

## Milano DLM FLEX 3000

Una buena iluminación brinda una correcta apreciación del ambiente y permite vivir de manera adecuada. Con estas premisas tiene origen el proyector para empotrar Milano, ideal para ser instalado rápidamente y con costos reducidos en cualquier ambiente de exhibición para satisfacer toda exigencia de luz artificial en el proyecto de interiores.

Cuerpo: De chapa y acero.

Reflector: De policarbonato, autoextinguible V2

Barnizado: Con polvo epoxídico de poliéster resistente a los rayos UV.

Equipamiento: Incluye soporte ajustable de acero. Apertura del anillo con vidrio tipo bisagra para un fácil mantenimiento.

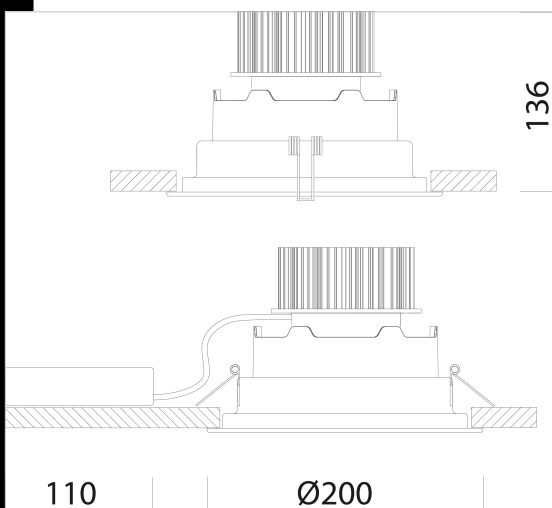
Normativa: Fabricados en conformidad a las normas EN 60598-1-CEI 34.21, tienen el grado de protección según las normas EN 60529.

LED: 3000/4000K - 3000/3300lm - CRI80 - 26W

Factor de potencia: >0,95

Mantenimiento del flujo luminoso al 70% 60000h L70B50

Clase de seguridad fotobiológica Grupo exento EN62471



Code	Gear	Kg	Watt	Base	Lamps	Colour
22083010-00	CLD CELL	1,63	LED DLM FLEX 3000 26W		3000lm-3000K-CRI 80	BLANCO
22083015-00	CLD CELL	1,63	LED DLM FLEX 3000 26W		3300lm-4000K-CRI 80	BLANCO



### Download

DXF 2D  
- midlm.dxf