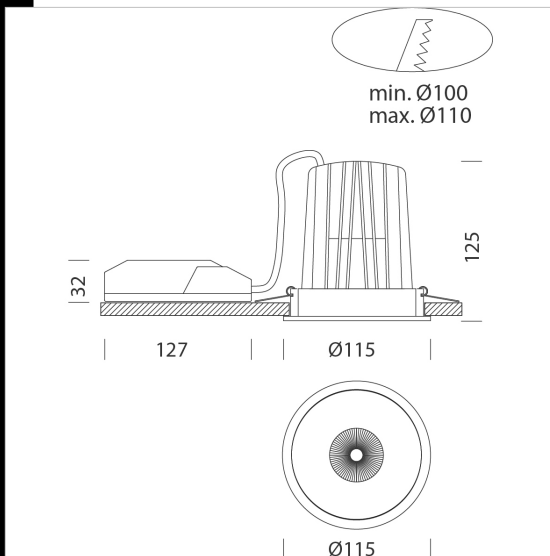




Snow 70

Cuerpo: de aluminio inyectado fundido a presión con disipador.
 Barnizado: de polvo con barniz époxi de poliéster, resistente a los rayos UV.
 Reflector: apantallado antideslumbramiento. Con lente para una distribución luminosa mejor.
 De serie: con tornillería de acero inoxidable y anticorrosión.
 Normativa: productos con arreglo a las normas EN 60598-1-CEI 34.21, tienen un grado de protección según las normas EN 60529.
 LED: mantenimiento del flujo luminoso al 80%: 50.000h (L80B20).
 Factor de potencia: ≥ 0.9
 Clase de seguridad fotobiológica Grupo exento EN62471
 Diámetro empotrado 100/110mm.



Code	Gear	Kg	Lumen Output-K-CRI	WTot	Colour
22082715-00	CLD	0,55	LED COB-2338lm-3000K-40°-CRI>90	25 W	BLANCO
22082716-00	CLD	0,57	LED COB-2514lm-4000K-40°-CRI>90	25 W	BLANCO
22082735-00	CLD	0,58	LED COB-2338lm-3000K-40°-CRI>90	25 W	NEGRO
22082736-00	CLD	0,57	LED COB-2514lm-4000K-40°-CRI>90	25 W	NEGRO

Accessori



- EM Kit Q

The reported luminous flux is the flux emitted by the light source with a tolerance of $\pm 10\%$ compared to the indicated value. The W tot column indicates the total wattage absorbed by the system without exceeding 10% of the indicated