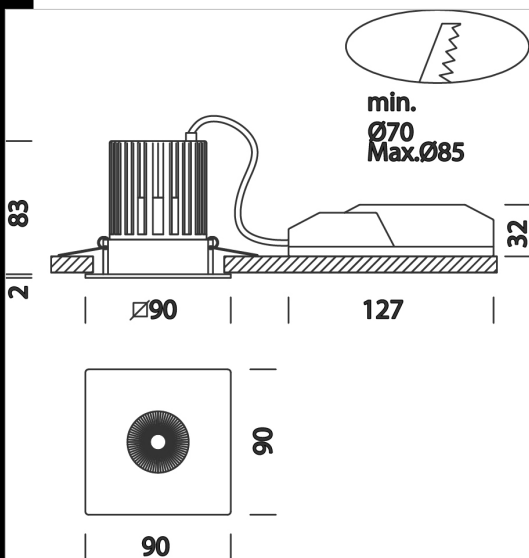


## Snow 4 - IP65

De forma redonda o cuadrada, esta gama de focos para empotrar con LED es ideal en caso de una instalación que quiera ocultar su presencia. De hecho, la forma de estos focos les permite ocultarse e integrarse perfectamente en los techos registrales donde se insieren. Cuerpo: de aluminio inyectado fundido a presión con disipador. Barnizado: de polvo con barniz epoxi de poliéster, resistente a los rayos UV. Ópticas: ópticas apantalladas antideslumbramiento. De serie: funda de protección de goma de silicona en cumplimiento de la normativa francesa BBC (Bâtiment Basse Consommation). Artículo regulable y corte de fase IGBT. Normativa: producto con arreglo a las normas EN 60598-1-CEI 34.21, tienen un grado de protección según las normas EN 60529. LED: mantenimiento del flujo luminoso al 80%: 50.000h (L80B20). Clase de seguridad fotobiológica Grupo exento EN62471 Diámetro empotrado 70/85mm



Code	Gear	Kg	Lumen Output-K-CRI	WTot	Colour
22082713-00	CLD	0,40	LED COB-957lm-3000K-38°-CRI 92	10 W	BLANCO
22082733-00	CLD	0,43	LED COB-957lm-3000K-38°-CRI 92	10 W	NEGRO
22082760-39	CLD	0,38	LED COB-957lm -3000K-38°-CRI 92	0 W	CROMADO
22082714-00	CLD	0,38	LED COB-990lm-4000K-38°-CRI 92	10 W	BLANCO
22082734-00	CLD	0,43	LED COB-990lm-4000K-38°-CRI 92	10 W	NEGRO
22082760-00	CLD	0,38	LED COB-990lm-4000K-38°-CRI 92	0 W	CROMADO

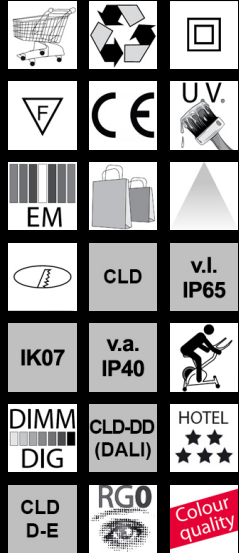
### Accessori



- EM Kit Q



- rejilla protección



### Download

DXF 2D  
- snow4.dxf

Montaggi  
- SNOW\_3-4 rev6.pdf

The reported luminous flux is the flux emitted by the light source with a tolerance of  $\pm 10\%$  compared to the indicated value. The W tot column indicates the total wattage absorbed by the system without exceeding 10% of the indicated