

## Snow 2 - IP65

De forma redonda y cuadrada, esta gama de focos para empotrar con LED es ideal en caso de una instalación que quiera ocultar su presencia. De hecho, la forma de estos focos les permite ocultarse e integrarse perfectamente en los techos registrables donde se insieren.

Cuerpo: de aluminio inyectado fundido a presión con disipador.

Barnizado: de polvo con barniz epoxi de poliéster, resistente a los rayos UV.

Reflector: apantallado antideslumbramiento. Con lente para una distribución luminosa mejor.

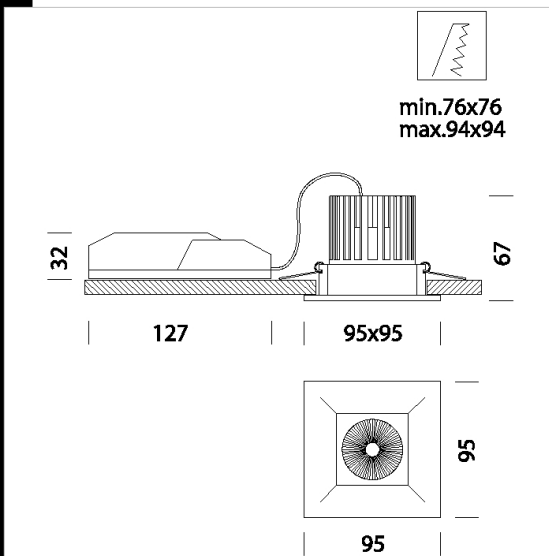
De serie: con tornillería de acero inoxidable y anticorrosión. Junta de protección de goma de silicona en cumplimiento de la normativa francesa BBC (Bâtiment Basse Consommation).

Normativa: productos con arreglo a las normas EN 60598-1-CEI 34.21, tienen un grado de protección según las normas EN 60529.

LED: mantenimiento del flujo luminoso al 80%: 50.000h (L80B20).

Clase de seguridad fotobiológica Grupo exento EN62471

Diámetro empotrado 76/94mm.



| Code          | Gear         | Kg   | Lumen Output-K-CRI              | WTot | Colour |
|---------------|--------------|------|---------------------------------|------|--------|
| 22082710-00   | CLD CELL     | 0,34 | LED COB-1070lm-3000K-38°-CRI 90 | 13 W | BLANCO |
| 22082770-00   | CLD CELL     | 0,35 | LED COB-1070lm-3000K-38°-CRI 90 | 12 W | PLATA  |
| 22082710-68   | CLD CELL     | 0,35 | LED COB-1145lm-4000K-38°-CRI 90 | 12 W | BLANCO |
| 22082770-68   | CLD CELL     | 0,35 | LED COB-1145lm-4000K-38°-CRI 90 | 12 W | PLATA  |
| 22082710-1241 | CLD CELL-D-D | 0,37 | LED COB-1070lm-3000K-38°-CRI 90 | 13 W | BLANCO |
| 22082770-1241 | CLD CELL-D-D | 0,39 | LED COB-1070lm-3000K-38°-CRI 90 | 12 W | PLATA  |
| 22082710-6841 | CLD CELL-D-D | 0,35 | LED COB-1145lm-4000K-38°-CRI 90 | 12 W | BLANCO |
| 22082770-6841 | CLD CELL-D-D | 0,35 | LED COB-1145lm-4000K-38°-CRI 90 | 12 W | PLATA  |



### Download

DXF 2D  
- snow2.dxf

Montaggi  
- SNOW 1-2 REV7.pdf

The reported luminous flux is the flux emitted by the light source with a tolerance of  $\pm 10\%$  compared to the indicated value. The W tot column indicates the total wattage absorbed by the system without exceeding 10% of the indicated