

## Snow 50

Cuerpo: de aluminio inyectado fundido a presión con disipador.  
 Barnizado: de polvo con barniz épxi de poliéster, resistente a los rayos UV.  
 Reflector: apantallado antideslumbramiento. Con lente para una distribución luminosa mejor.

De serie: con tornillería de acero inoxidable y anticorrosión.

Normativa: productos con arreglo a las normas EN 60598-1-CEI 34.21, tienen un grado de protección según las normas EN 60529.

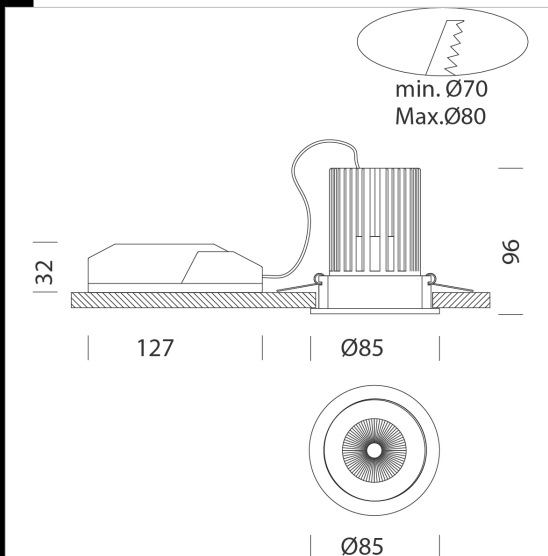
DIM IGBT

LED: mantenimiento del flujo luminoso al 80%: 50.000h (L80B20).

Factor de potencia:  $\geq 0.9$

Clase de seguridad fotobiológica Grupo exento EN62471

Diámetro empotrado 70/80mm.

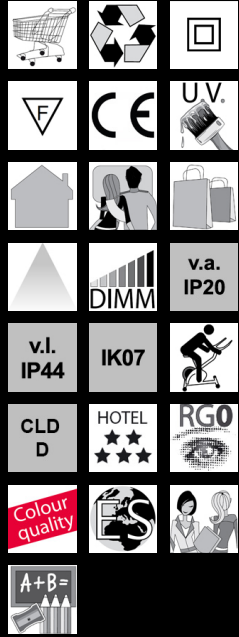


Code	Gear	Kg	Lumen Output-K-CRI	WTot	Colour
22082615-00	CLD	0,41	LED COB-626lm-3000K-38°-CRI>90	10 W	BLANCO
22082616-00	CLD	0,40	LED COB-673lm-4000K-38°-CRI>90	10 W	BLANCO
22082635-00	CLD	0,40	LED COB-626lm-3000K-38°-CRI>90	10 W	NEGRO
22082636-00	CLD	0,30	LED COB-673lm-4000K-38°-CRI>90	10 W	NEGRO

### Accessori



- EM Kit Q



### Download

DXF 2D  
 - snow50.dxf

Montaggi  
 - SNOW\_50-70-111 rev2.pdf

The reported luminous flux is the flux emitted by the light source with a tolerance of  $\pm 10\%$  compared to the indicated value. The W tot column indicates the total wattage absorbed by the system without exceeding 10% of the indicated