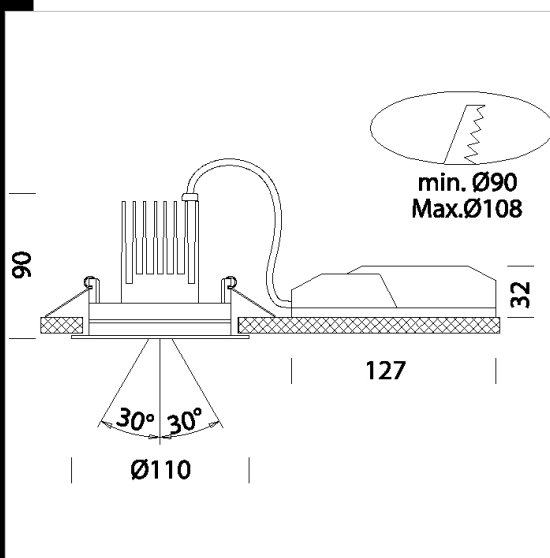


Snow 5 DIMM

Cuerpo: de aluminio inyectado fundido a presión con disipador.
 Barnizado: de polvo con barniz épxi de poliéster, resistente a los rayos UV.
 Ópticas: ópticas apantalladas antideslumbramiento.
 Artículo regulable y corte de fase IGBT.
 Normativa: producto con arreglo a las normas EN 60598-1-CEI 34.21, tienen un grado de protección según las normas EN 60529.
 LED: Fuentes de luz de alta eficiencia (CRI 92).
 Factor de potencia: ≥ 0.9
 Clasificación riesgo fotobiológico: Grupo exento.
 Mantenimiento del flujo luminoso al 80%: 50.000h (L80B20).
 empotrado $\varnothing 90/108$ mm



Code	Gear	Kg	Lumen Output-K-CRI	WTot	Colour
22082611-00	CLD	0,49	LED COB-957lm-3000K-38°-CRI 92	10 W	BLANCO
22082660-00	CLD	0,48	LED COB-957lm -3000K-38°-CRI 92	10 W	CROMADO
22082612-00	CLD	0,46	LED COB-990lm-4000K-38°-CRI 92	10 W	BLANCO
22082660-68	CLD	0,47	LED COB-990lm-4000K-38°-CRI 92	10 W	CROMADO



Download

DXF 2D
 - snow5.dxf

Montaggi
 - SNOW_5_rev1.pdf

The reported luminous flux is the flux emitted by the light source with a tolerance of $\pm 10\%$ compared to the indicated value. The W tot column indicates the total wattage absorbed by the system without exceeding 10% of the indicated