

Snow 1 - IP65

De forma redonda y cuadrada, esta gama de focos para empotrar con LED es ideal en caso de una instalación que quiera ocultar su presencia. De hecho, la forma de estos focos les permite ocultarse e integrarse perfectamente en los techos registrables donde se insieren.

Cuerpo: de aluminio inyectado fundido a presión con disipador.
Barnizado: de polvo con barniz epoxi de poliéster, resistente a los rayos UV.
Reflector: apantallado antideslumbramiento. Con lente para una distribución luminosa mejor.

De serie: con tornillería de acero inoxidable y anticorrosión. Junta de protección de goma de silicona en cumplimiento de la normativa francesa BBC (Bâtiment Basse Consommation).

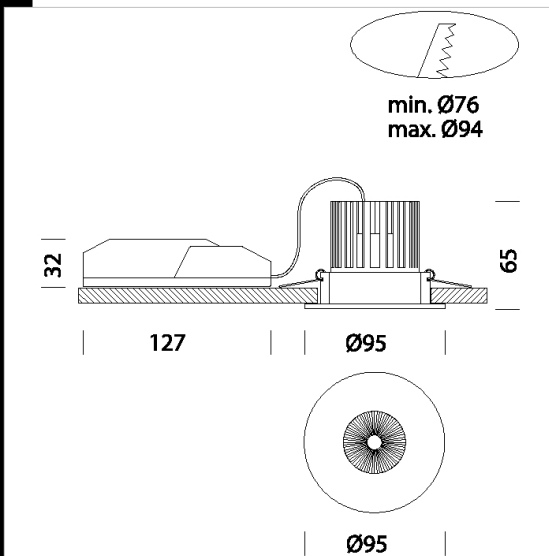
Normativa: productos con arreglo a las normas EN 60598-1-CEI 34.21, tienen un grado de protección según las normas EN 60529.

LED: mantenimiento del flujo luminoso al 80%: 50.000h (L80B20).

Factor de potencia: ≥ 0.9

Clase de seguridad fotobiológica Grupo exento EN62471

Diámetro empotrado 76/94mm.



Code	Gear	Kg	Lumen Output-K-CRI	WTot	Colour
22082610-00	CLD CELL	0,35	LED COB-1070lm-3000K-38°-CRI 90	12 W	BLANCO
22082670-00	CLD CELL	0,35	LED COB-1070lm-3000K-38°-CRI 90	12 W	PLATA
22082610-68	CLD CELL	0,31	LED COB-1145lm-4000K-38°-CRI 90	12 W	BLANCO
22082670-68	CLD CELL	0,40	LED COB-1145lm-4000K-38°-CRI 90	12 W	PLATA
22082610-1241	CLD CELL-D-D	0,40	LED COB-1070lm-3000K-38°-CRI 90	12 W	BLANCO
22082670-1241	CLD CELL-D-D	0,38	LED COB-1070lm-3000K-38°-CRI 90	12 W	PLATA
22082610-6841	CLD CELL-D-D	0,42	LED COB-1145lm-4000K-38°-CRI 90	12 W	BLANCO
22082670-6841	CLD CELL-D-D	0,40	LED COB-1145lm-4000K-38°-CRI 90	12 W	PLATA



Download

DXF 2D
- snow1.dxf

Montaggi
- SNOW 1-2 REV7.pdf

The reported luminous flux is the flux emitted by the light source with a tolerance of $\pm 10\%$ compared to the indicated value. The W tot column indicates the total wattage absorbed by the system without exceeding 10% of the indicated