

Snow 1 - IP65

De forma redonda y cuadrada, esta gama de focos para empotrar con LED es ideal en caso de una instalación que quiera ocultar su presencia. De hecho, la forma de estos focos les permite ocultarse e integrarse perfectamente en los techos registrables donde se insieren.

Cuerpo: de aluminio inyectado fundido a presión con disipador. Barnizado: de polvo con barniz epoxi de poliéster, resistente a los rayos UV. Reflector: apantallado antideslumbramiento. Con lente para una distribución luminosa mejor.

De serie: con tornillería de acero inoxidable y anticorrosión. Junta de protección de goma de silicona en cumplimiento de la normativa francesa BBC (Bâtiment Basse Consommation).

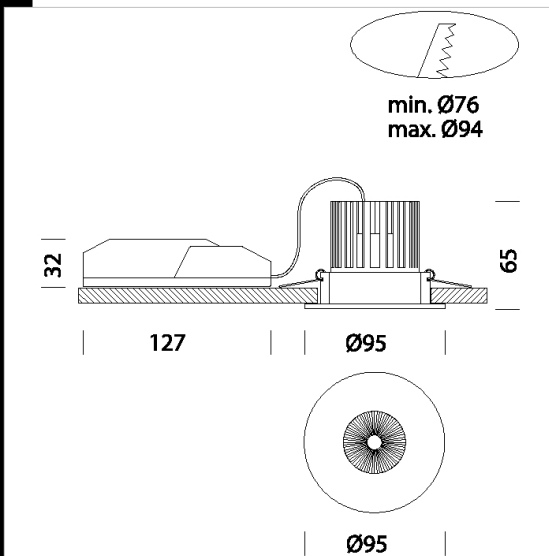
Normativa: productos con arreglo a las normas EN 60598-1-CEI 34.21, tienen un grado de protección según las normas EN 60529.

LED: mantenimiento del flujo luminoso al 80%: 50.000h (L80B20).

Factor de potencia: ≥ 0.9

Clase de seguridad fotobiológica Grupo exento EN62471

Diámetro empotrado 76/94mm.

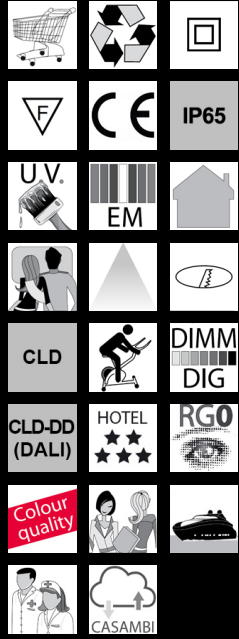


CÃ³digo	Cableado	Kg	Lumen-K-CRI	WTot	Color
22082610-00	CLD	0.35	LED COB-1070lm-3000K-38°-CRI>90	12 W	BIANCO
22082670-00	CLD	0.35	LED COB-1070lm-3000K-38°-CRI>90	12 W	ARGENTO
22082610-68	CLD	0.31	LED COB-1145lm-4000K-38°-CRI>90	12 W	BIANCO
22082670-68	CLD	0.40	LED COB-1145lm-4000K-38°-CRI>90	12 W	ARGENTO

Accesorios



- EM Kit Q



Descargar

DXF 2D
- snow1.dxf

Montaggi
- SNOW 1-2 REV7.pdf

El flujo luminoso mostrado indica el flujo de salida de la luminaria con una tolerancia de \pm el 10% respecto al valor indicado. Los W tot son la potencia total absorbida por el sistema y no superan el 10% del valor indicado.