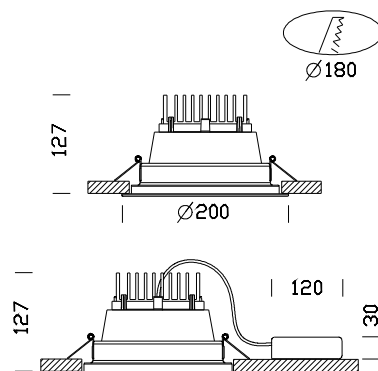


## Milano 1800 ESALED



Código	Cableado	Kg	Color	Dimensiones	W Tot	Lámparas
22081810-00	CLD CELL	1.50	blanco + blanco	0x0x127 Ø200	18	ESALED-2000lm @ 1A-4000K - 10°-CRI 80
22081870-00	CLD CELL	1.50	blanco + met	0x0x127 Ø200	18	ESALED-2000lm @ 1A-4000K - 10°-CRI 80
22081811-00	CLD CELL	1.50	blanco + blanco	0x0x127 Ø200	18	ESALED-2000lm @ 1A-4000K - 25°-CRI 80
22081871-00	CLD CELL	1.50	blanco + met	0x0x127 Ø200	18	ESALED-2000lm @ 1A-4000K - 25°-CRI 80
22081812-00	CLD CELL	1.50	blanco + blanco	0x0x127 Ø200	18	ESALED-2000lm @ 1A-4000K - 40°-CRI 80
22081872-00	CLD CELL	1.50	blanco + met	0x0x127 Ø200	18	ESALED-2000lm @ 1A-4000K - 40°-CRI 80
22081880-00	CLD CELL	1.50	negro + oro	0x0x127 Ø200	18	ESALED-2000lm @ 1A-4000K - 10°-CRI 80
22081881-00	CLD CELL	1.50	negro + oro	0x0x127 Ø200	18	ESALED-2000lm @ 1A-4000K - 25°-CRI 80
22081882-00	CLD CELL	1.50	negro + oro	0x0x127 Ø200	18	ESALED-2000lm @ 1A-4000K - 40°-CRI 80
22081810-12	CLD CELL-D	1.50	blanco + blanco	0x0x127 Ø200	18	ESALED-2000lm @ 1A-4000K - 10°-CRI 80
22081870-12	CLD CELL-D	1.50	blanco + met	0x0x127 Ø200	18	ESALED-2000lm @ 1A-4000K - 10°-CRI 80
22081811-12	CLD CELL-D	1.50	blanco + blanco	0x0x127 Ø200	18	ESALED-2000lm @ 1A-4000K - 25°-CRI 80
22081871-12	CLD CELL-D	1.50	blanco + met	0x0x127 Ø200	18	ESALED-2000lm @ 1A-4000K - 25°-CRI 80
22081812-12	CLD CELL-D	1.50	blanco + blanco	0x0x127 Ø200	18	ESALED-2000lm @ 1A-4000K - 40°-CRI 80
22081872-12	CLD CELL-D	1.50	blanco + met	0x0x127 Ø200	18	ESALED-2000lm @ 1A-4000K - 40°-CRI 80
22081880-12	CLD CELL-D	1.50	negro + oro	0x0x127 Ø200	18	ESALED-2000lm @ 1A-4000K - 10°-CRI 80
22081881-12	CLD CELL-D	1.50	negro + oro	0x0x127 Ø200	18	ESALED-2000lm @ 1A-4000K - 25°-CRI 80
22081882-12	CLD CELL-D	1.50	negro + oro	0x0x127 Ø200	18	ESALED-2000lm @ 1A-4000K - 40°-CRI 80
22081810-1241	CLD CELLDD	1.50	blanco + blanco	0x0x127 Ø200	18	ESALED-2000lm @ 1A-4000K - 10°-CRI 80
22081870-1241	CLD CELLDD	1.50	blanco + met	0x0x127 Ø200	18	ESALED-2000lm @ 1A-4000K - 10°-CRI 80
22081811-1241	CLD CELLDD	1.50	blanco + blanco	0x0x127 Ø200	18	ESALED-2000lm @ 1A-4000K - 25°-CRI 80

Código	Cableado	Kg	Color	Dimensiones	W Tot	Lámparas
22081871-1241	CLD CELLDD	1.50	blanco + met	0x0x127 Ø200	18	ESALED-2000lm @ 1A-4000K - 25°-CRI 80
22081812-1241	CLD CELLDD	1.50	blanco + blanco	0x0x127 Ø200	18	ESALED-2000lm @ 1A-4000K - 40°-CRI 80
22081872-1241	CLD CELLDD	1.50	blanco + met	0x0x127 Ø200	18	ESALED-2000lm @ 1A-4000K - 40°-CRI 80
22081880-1241	CLD CELLDD	1.50	negro + oro	0x0x127 Ø200	18	ESALED-2000lm @ 1A-4000K - 10°-CRI 80
22081881-1241	CLD CELLDD	1.50	negro + oro	0x0x127 Ø200	18	ESALED-2000lm @ 1A-4000K - 25°-CRI 80
22081882-1241	CLD CELLDD	1.50	negro + oro	0x0x127 Ø200	18	ESALED-2000lm @ 1A-4000K - 40°-CRI 80

Una buena iluminación brinda una correcta apreciación del ambiente y permite vivir de manera adecuada. Con estas premisas tiene origen el proyector para empotrar Milano, ideal para ser instalado rápidamente y con costos reducidos en cualquier ambiente de exhibición para satisfacer toda exigencia de luz artificial en el proyecto de interiores.

Cuerpo: De chapa y acero.

Reflector: difusor de policarbonato metalizado

Equipamiento: Incluye soporte ajustable de acero. Apertura del anillo con vidrio tipo bisagra para un fácil mantenimiento.

Normativa: Fabricados en conformidad a las normas EN 60598-1-CEI 34.21, tienen el grado de protección según las normas EN 60529.

ESALED: 3000/4000K - 1050mA - 1800/2000lm - CRI 80