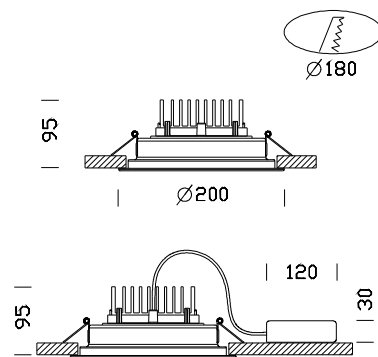


Milano ESALED DIMM DIG EM



Código	Kg	Color	Dimensiones	W Tot	Lámparas
22081575-9441	1.80	gris + satinado	0x0x95 Ø200	18	ESALED-2000lm @ 1A-4000K - 10°-CRI 80
22081516-9441	1.80	blanco + blanco	0x0x95 Ø200	18	ESALED-2000lm @ 1A-4000K - 10°-CRI 80
22081535-9441	1.80	negro + negro	0x0x95 Ø200	18	ESALED-2000lm @ 1A-4000K - 10°-CRI 80
22081576-9441	1.80	gris + satinado	0x0x95 Ø200	18	ESALED-2000lm @ 1A-4000K - 25°-CRI 80
22081517-9441	1.80	blanco + blanco	0x0x95 Ø200	18	ESALED-2000lm @ 1A-4000K - 25°-CRI 80
22081536-9441	1.80	negro + negro	0x0x95 Ø200	18	ESALED-2000lm @ 1A-4000K - 25°-CRI 80
22081577-9441	1.80	gris + satinado	0x0x95 Ø200	18	ESALED-2000lm @ 1A-4000K - 40°-CRI 80
22081518-9441	1.80	blanco + blanco	0x0x95 Ø200	18	ESALED-2000lm @ 1A-4000K - 40°-CRI 80
22081537-9441	1.80	negro + negro	0x0x95 Ø200	18	ESALED-2000lm @ 1A-4000K - 40°-CRI 80
22081578-9441	1.80	gris + satinado	0x0x95 Ø200	18	ESALED-2000lm @ 1A-4000K - 60°-CRI 80
22081519-9441	1.80	blanco + blanco	0x0x95 Ø200	18	ESALED-2000lm @ 1A-4000K - 60°-CRI 80
22081570-9441	1.80	gris + satinado	0x0x95 Ø200	18	ESALED-1800lm @ 1A-3000K - 10°-CRI 80
22081511-9441	1.80	blanco + blanco	0x0x95 Ø200	18	ESALED-1800lm @ 1A-3000K - 10°-CRI 80
22081530-9441	1.80	negro + negro	0x0x95 Ø200	18	ESALED-1800lm @ 1A-3000K - 10°-CRI 80
22081571-9441	1.80	gris + satinado	0x0x95 Ø200	18	ESALED-1800lm @ 1A-3000K - 25°-CRI 80
22081512-9441	1.80	blanco + blanco	0x0x95 Ø200	18	ESALED-1800lm @ 1A-3000K - 25°-CRI 80
22081531-9441	1.80	negro + negro	0x0x95 Ø200	18	ESALED-1800lm @ 1A-3000K - 25°-CRI 80
22081572-9441	1.80	gris + satinado	0x0x95 Ø200	18	ESALED-1800lm @ 1A-3000K - 40°-CRI 80
22081532-9441	1.80	negro + negro	0x0x95 Ø200	18	ESALED-1800lm @ 1A-3000K - 40°-CRI 80
22081573-9441	1.80	gris + satinado	0x0x95 Ø200	18	ESALED-1800lm @ 1A-3000K - 60°-CRI 80
22081514-9441	1.80	blanco + blanco	0x0x95 Ø200	18	ESALED-1800lm @ 1A-3000K - 60°-CRI 80

Código	Kg	Color	Dimensiones	W Tot	Lámparas
--------	----	-------	-------------	-------	----------

Una buena iluminación brinda una correcta apreciación del ambiente y permite vivir de manera adecuada. Con estas premisas tiene origen el proyector para empotrar Milano, ideal para ser instalado rápidamente y con costos reducidos en cualquier ambiente de exhibición para satisfacer toda exigencia de luz artificial en el proyecto de interiores.

Cuerpo: De chapa y acero.

Reflector: difusor de policarbonato metalizado

Equipamiento: Incluye soporte ajustable de acero. Apertura del anillo con vidrio tipo bisagra para un fácil mantenimiento.

Normativa: Fabricados en conformidad a las normas EN 60598-1-CEI 34.21, tienen el grado de protección según las normas EN 60529.

ESALD: 3000/4000K - 1050mA - 1800/2000lm - CRI 80