



Milano TS extensivo

Una buena iluminación brinda una correcta apreciación del ambiente y permite vivir de manera adecuada. Con estas premisas tiene origen el proyector para empotrar Milano, ideal para ser instalado rápidamente y con costos reducidos en cualquier ambiente de exhibición para satisfacer toda exigencia de luz artificial en el proyecto de interiores.

Cuerpo: De chapa y acero.

Reflector: Intensivo o extensivo de aluminio oxidado y bruñido.

Difusor: De cristal templado para protección.

Portalámparas: De cerámica y contactos plateados o de policarbonato y contactos de bronce fosforoso.

Cableado: Alimentación de 230V/50Hz con protección térmica para lámparas de descarga. Cable flexible con terminal de puntas de latón estañado, aislamiento de silicona con trenzas de vidrio de una sección de 1,5 mm². Bornera 2P con empalme toma/ficha.

Equipamiento: Incluye soporte ajustable de acero. Apertura del anillo con vidrio tipo bisagra para un fácil mantenimiento.

Normativa: Fabricados en conformidad a las normas EN 60598-1-CEI 34.21, tienen el grado de protección según las normas EN 60529.

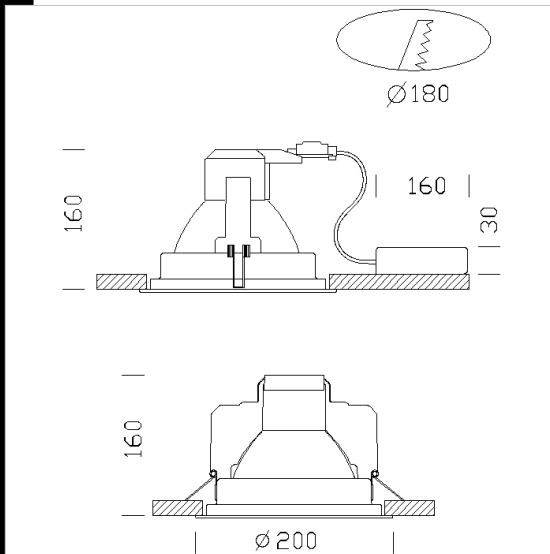
Lámparas: Incluyen lámparas JM-TS; CDM-TS.

Utilizar con caja de cableados 92060/65 o 92011/21.

Descargar

DXF 2D
- 81011.dxf

Montaggi
- 771810 milano.pdf



Código	Cableado	Kg	Lumen-K-CRI	WTot	Fijación base	Color
22081177-0885	CELL	1.30	CDM-TS 150-13250lm-3000K-Ra 1b	161 W	Rx7s	PLATA
22081011-08	CELL	1.05	JM-TS 70 excellence-6200lm-3000K-Ra 1b	86 W	Rx7s	BLANCO
22081115-0885	CELL	1.30	CDM-TS 150-13250lm-3000K-Ra 1b	161 W	Rx7s	BLANCO
22081073-0885	CELL	1.05	CDM-TS 70-6500lm-3000K-Ra 82	78 W	Rx7s	PLATA
22081073-08	CELL	1.05	JM-TS 70 excellence-6200lm-3000K-Ra 1b	86 W	Rx7s	PLATA
22081177-08	CELL	1.30	JM-TS 150 excellence-12000lm-3000K-Ra 1b	161 W	Rx7s	PLATA
22081115-08	CELL	1.30	JM-TS 150 excellence-12000lm-3000K-Ra 1b	161 W	Rx7s	BLANCO
22081011-0885	CELL	1.05	CDM-TS 70-6500lm-3000K-Ra 82	78 W	Rx7s	BLANCO
22081013-00	CELL	1.15	CMH-TS 35-3400lm-3000K-Ra 2a	56 W	Rx7s	BLANCO

Accesorios



- Caja



- Caja

El flujo luminoso mostrado indica el flujo de salida de la luminaria con una tolerancia de \pm el 10% respecto al valor indicado. Los W tot son la potencia total absorbida por el sistema y no superan el 10% del valor indicado.