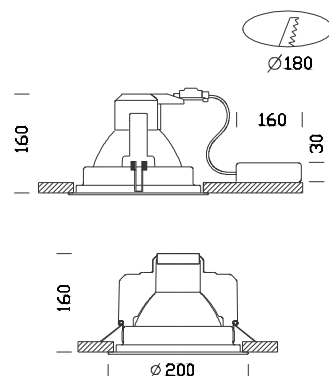


## Milano T - FXL



Código	Cableado	Kg	Color	Dimensiones	Lámparas
22080614-08	CELL	1.00	blanco	0x0x160 Ø200	CDM-T 35 elite-G12-3900lm-3000K-Ra 90
22080672-08	CELL	1.00	plata m.	0x0x160 Ø200	CDM-T 35 elite-G12-3900lm-3000K-Ra 90
22080615-08	CELL	1.10	blanco	0x0x160 Ø200	CDM-T 70 elite-G12-7800lm-3000K-Ra 90
22080676-08	CELL	1.10	plata m.	0x0x160 Ø200	CDM-T 70 elite-G12-7800lm-3000K-Ra 90
22080712-08	CELL	1.30	blanco	0x0x160 Ø200	CDM-T 150 elite-G12-15000lm-3000K-Ra 90
22080774-08	CELL	1.30	plata m.	0x0x160 Ø200	CDM-T 150 elite-G12-15000lm-3000K-Ra 90
22080417-00	CELL	1.00	blanco	0x0x160 Ø200	CDM-T 100 elite-G12-11000lm-3000K-Ra 90
22080477-00	CELL	1.00	plata m.	0x0x160 Ø200	CDM-T 100 elite-G12-11000lm-3000K-Ra 90
22080513-00	CELL	1.00	blanco	0x0x160 Ø200	CDM-T 50 elite-G12-5500lm-3000K-Ra 90
22080573-00	CELL	1.00	plata m.	0x0x160 Ø200	CDM-T 50 elite-G12-5500lm-3000K-Ra 90
22080615-1241	CELL-D-D	1.10	blanco	0x0x160 Ø200	CDM-T 70 elite-G12-7800lm-3000K-Ra 90
22080676-1241	CELL-D-D	1.10	plata m.	0x0x160 Ø200	CDM-T 70 elite-G12-7800lm-3000K-Ra 90

Una buena iluminación brinda una correcta apreciación del ambiente y permite vivir de manera adecuada. Con estas premisas tiene origen el proyector para empotrar Milano, ideal para ser instalado rápidamente y con costos reducidos en cualquier ambiente de exhibición para satisfacer toda exigencia de luz artificial en el proyecto de interiores.

Cuerpo: De chapa y acero.

Reflector: de aluminio oxidado y bruñido.

Difusor: De cristal templado para protección.

Portalámparas: De cerámica y contactos plateados o de policarbonato y contactos de bronce fosforoso.

Cableado: Alimentación de 230V/50Hz con protección térmica para lámparas de descarga. Cable flexible con terminal de puntas de latón estañado, aislamiento de silicona con trenzas de vidrio de una sección de 1,5 mm<sup>2</sup>. Bornera 2P con empalme toma/ficha.

Equipamiento: Incluye soporte ajustable de acero. Apertura del anillo con vidrio tipo bisagra para un fácil mantenimiento.

Normativa: Fabricados en conformidad a las normas EN 60598-1-CEI 34.21, tienen el grado de protección según las normas EN 60529.

Lámparas: Incluyen lámparas Mastercolour.

Lámparas CDM Elite: ideales para centros comerciales, resaltan la mercancía expuesta.

- Reducción de los costes de mantenimiento
- 10% más de luz respecto a las lámparas tradicionales
- Rendimiento cromático perfecto (Ra 90)
- se ha mejorado el mantenimiento luminoso (hasta dos veces más)