

## Milano T - FM

Una buena iluminación brinda una correcta apreciación del ambiente y permite vivir de manera adecuada. Con estas premisas tiene origen el proyector para empotrar Milano, ideal para ser instalado rápidamente y con costos reducidos en cualquier ambiente de exhibición para satisfacer toda exigencia de luz artificial en el proyecto de interiores.

Cuerpo: De chapa y acero.

Reflector: de aluminio oxidado y bruñido.

Difusor: De cristal templado para protección.

Portalámparas: De cerámica y contactos plateados o de policarbonato y contactos de bronce fosforoso.

Cableado: Alimentación de 230V/50Hz con protección térmica para lámparas de descarga. Cable flexible con terminal de puntas de latón estañado, aislamiento de silicona con trenzas de vidrio de una sección de 1,5 mm<sup>2</sup>. Bornera 2P con empalme toma/ficha.

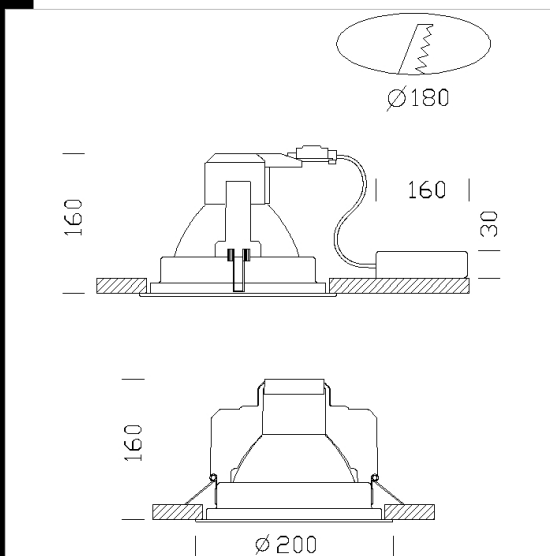
Equipamiento: Incluye soporte ajustable de acero. Apertura del anillo con vidrio tipo bisagra para un fácil mantenimiento.

Normativa: Fabricados en conformidad a las normas EN 60598-1-CEI 34.21, tienen el grado de protección según las normas EN 60529.

Lámparas: Incluyen lámparas Mastercolour.

Lámparas CDM Elite: ideales para centros comerciales, resaltan la mercancía expuesta.

- Reducción de los costes de mantenimiento
- 10% más de luz respecto a las lámparas tradicionales
- Rendimiento cromático perfecto (Ra 90)
- se ha mejorado el mantenimiento luminoso (hasta dos veces más)



Código	Cableado	Kg	Lumen-K-CRI	WTot	Fijación base	Color
22080471-08	CELL	1.10	CDM-T 35 elite-3900lm-3000K-Ra 90	40 W	G12	PLATA
22080410-08	CELL	1.20	CDM-T 35 elite-3900lm-3000K-Ra 90	40 W	G12	BLANCO
22080571-00	CELL	1.00	CDM-T 50 elite-5500lm-3000K-Ra 90	58 W	G12	PLATA
22080415-00	CELL	1.25	CDM-T 100 elite-11000lm-3000K-Ra 90	109 W	G12	BLANCO
22080473-08	CELL	1.15	CDM-T 150 elite-15000lm-3000K-Ra 90	161 W	G12	PLATA
22080475-00	CELL	1.30	CDM-T 100 elite-11000lm-3000K-Ra 90	109 W	G12	PLATA
22080511-00	CELL	1.10	CDM-T 50 elite-5500lm-3000K-Ra 90	58 W	G12	BLANCO
22080411-08	CELL	1.20	CDM-T 70 elite-7800lm-3000K-Ra 90	79 W	G12	BLANCO
22080412-08	CELL	1.30	CDM-T 150 elite-15000lm-3000K-Ra 90	161 W	G12	BLANCO
22080472-08	CELL	1.10	CDM-T 70 elite-7800lm-3000K-Ra 90	79 W	G12	PLATA

El flujo luminoso mostrado indica el flujo de salida de la luminaria con una tolerancia de  $\pm$  el 10% respecto al valor indicado. Los W tot son la potencia total absorbida por el sistema y no superan el 10% del valor indicado.