

## Roma 4 - DLM FLEX 2000

Una buena iluminación brinda una correcta apreciación del ambiente y permite vivir de manera adecuada. Con estas premisas tiene origen el proyector para empotrar Roma, ideal para ser instalado rápidamente y con costos reducidos en cualquier ambiente de exhibición para satisfacer toda exigencia de luz artificial en el proyecto de interiores.

Cuerpo: De chapa y acero.

Reflector: de aluminio especular.

Barnizado: Con polvo epoxídico de poliéster resistente a los rayos UV.

Equipamiento: Incluye soporte ajustable de acero. Apertura del anillo con vidrio tipo bisagra para un fácil mantenimiento.

Normativa: Fabricados en conformidad a las normas EN 60598-1-CEI 34.21, tienen el grado de protección según las normas EN 60529.

LED: fuentes de luz de alta eficiencia 3000/4000K - 2000lm - CRI80.

Disponibles en versión regulable con dimmer con dimmer al corte de fase IGBT.

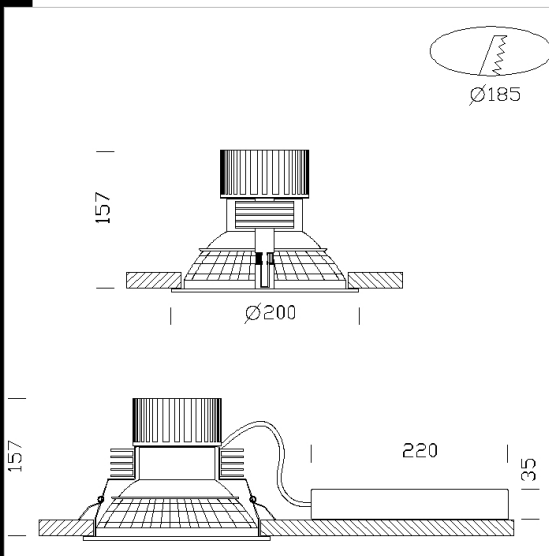
Bajo pedido: versión 1-10V.

Factor de potencia: >0,95

Mantenimiento del flujo luminoso al 70% 60000h L70B50

Clase de seguridad fotobiológica Grupo exento EN62471

Artículo regulable con dimmer DALI profesional, apropiado para los lugares donde la iluminación es permanente, consintiendo un ahorro energético elevado.



Code	Gear	Kg	Watt	Base	Lamps	Colour
22080314-09	CLD CELL-E	1,50	LED DLM FLEX 2000	-	2000lm-3000K-CRI 80	BLANCO
22080313-09	CLD CELL-E	2,70	LED DLM FLEX 2000	-	2000lm-4000K-CRI 80	BLANCO
22080314-00	CLD CELL	1,80	LED DLM FLEX 2000	-	2000lm-3000K-CRI 80	BLANCO
22080313-00	CLD CELL	1,80	LED DLM FLEX 2000	-	2000lm-4000K-CRI 80	BLANCO



Download  
DXF 2D  
- roma3-4.dxf