

Hotel 9

La iluminación de interior ha cambiado aspecto completamente en los últimos años. Hoy en día, el primer objetivo es buscar el máximo confort visual, que adquiere significados diferentes en los distintos contextos en los que se aplica la luz. En los puntos de venta, del gran centro comercial a la pequeña tienda, la luz es el elemento central alrededor del cual se realiza el montaje justo para un entorno agradable y atractivo para los clientes. El empleo muy versátil de los nuevos focos permite resaltar de la mejor manera la mercancía y realizar proyectos personalizados, para que la marca se reconozca cada vez más. En el sector hotelero y del tiempo libre (hoteles, bares y restaurantes) la luz es igualmente importante para crear un estilo personal y bien identificable.

Cuerpo: de aluminio fundido a presión.

Reflector: De aluminio lacado oxidado y abricado de alto rendimiento.

Barnizado: Con polvo epoxídico de poliéster resistente a los rayos UV.

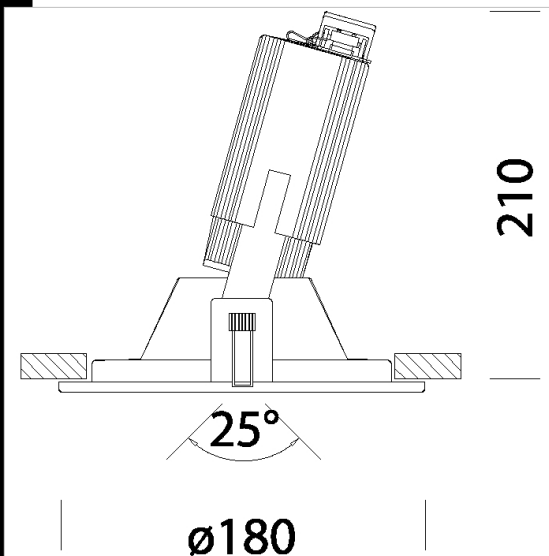
Normativa: Fabricados en conformidad a las normas EN 60598-1-CEI 34.21, tienen el grado de protección según las normas EN 60529.

LED PAR20 - 8W - 2750K - 500lm

Factor de potencia: 0.9

Clasificación riesgo fotobiológico: Grupo exento.

Mantenimiento del flujo luminoso al 70%: 40.000h (L70B50).



| Code | Gear | Kg | Watt | Base | Lamps | Colour |
|-------------|------------|------|--------------|------|----------------------|--------|
| 22080115-00 | CLD CELL-D | 0,75 | LED PAR20 8W | E27 | 500lm-2750K - 38°-na | BLANCO |



Download

DXF 2D
- hotel.dxf