

Roma 1 - DLM FLEX 2000

Una buena iluminación brinda una correcta apreciación del ambiente y permite vivir de manera adecuada. Con estas premisas tiene origen el proyector para empotrar Roma, ideal para ser instalado rápidamente y con costos reducidos en cualquier ambiente de exhibición para satisfacer toda exigencia de luz artificial en el proyecto de interiores.

Cuerpo: De chapa y acero.

Reflector: de aluminio especular.

Barnizado: Con polvo epoxídico de poliéster resistente a los rayos UV.

Equipamiento: Incluye soporte ajustable de acero. Apertura del anillo con vidrio tipo bisagra para un fácil mantenimiento.

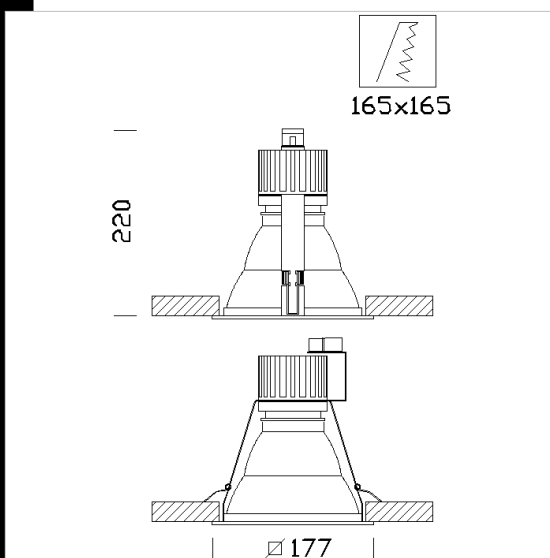
Normativa: Fabricados en conformidad a las normas EN 60598-1-CEI 34.21, tienen el grado de protección según las normas EN 60529.

LED: fuentes de luz de alta eficiencia 3000K - 2000lm - CRI80. Disponible en versión regulable con dimmer con dimmer al corte de fase IGBT.

Factor de potencia: >0,95

Mantenimiento del flujo luminoso al 70% 60000h L70B50

Clase de seguridad fotobiológica Grupo exento EN62471



Code	Gear	Kg	Watt	Base	Lamps	Colour
22080012-09	CLD CELL-E	1,72	LED DLM FLEX 2000	-	2000lm-3000K-CRI 80	BLANCO
22080012-00	CLD CELL	1,70	LED DLM FLEX 2000	-	2000lm-3000K-CRI 80	BLANCO

DIMM DIG	HOTEL ★ ★ ★	CLD CELL
Recycling	□	▽
CE	ES	EL
UV	House	Person
A+B=	Person	Shopping
△	DIMM	CLD CELLD -DIG
v.l. IP40	IK07	CLD CELL-D
Person on bike	RG0	v.a. IP20

Download

DXF 2D
- roma1.dxf