

Gi Otto 4 x MASTERLED

El sistema Gi Otto fue creado para satisfacer las exigencias de iluminar ambientes de exposición y para todo espacio donde se requiera una luz de acentuación. El diseño es extremadamente sobrio, la versatilidad y posibilidad de orientación de todo el sistema y de cada aparato en particular, posibilita su instalación sencilla o doble en cualquier contexto arquitectónico.

Gi Otto se compone de pocos elementos que crean con simplicidad grandes fuentes de movimiento ya que están montados sobre pivotes giratorios.

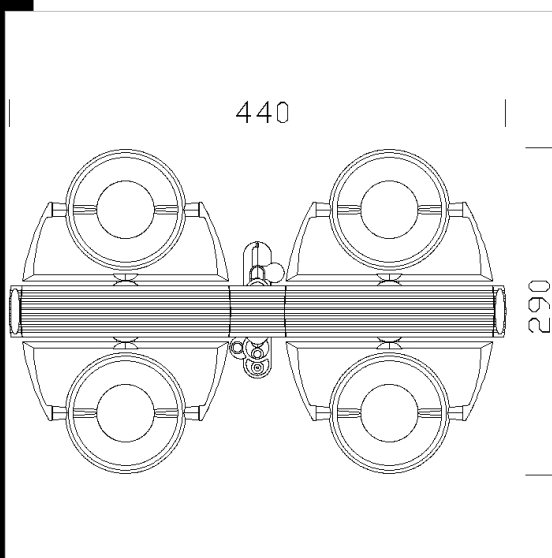
Realizado de aluminio fundido a presión. Fabricado según la norma EN60598-1 CEI 34-21.

MASTERLED: Regulable con dimmer, muy apropiada para zonas destinadas al público como recepciones, vestíbulos, pasillos, escaleras y aseos, donde la luz permanece encendida constantemente, con una duración de 40.000h y un ahorro energético de un 80% si se compara con ALO 35W Incluye con 4 Masterled 8W - 3000K - CRI80 - 24/36°.

Download

DXF 2D
- g84di1.dxf

Montaggi
- 771720 giotto.pdf



Code	Gear	Kg	Watt	Base	Lamps	Colour
22079173-00	CLD CELL-D	2,64	MASTERLED 4x8W		635lm-2700K - 36°-CRI 80	PLATA
22079176-00	CLD CELL-D	2,65	MASTERLED 4x8W		660lm-3000K - 34°-CRI 80	PLATA