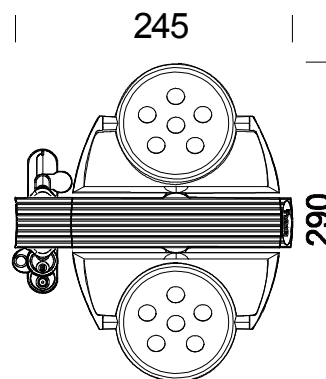


Gi Otto 2 x ESALED



Código	Cableado	Color	Dimensiones	W Tot	Lámparas
22079170-00	CLD CELL-F	plata m.	245x290x140	34	ESALEDx2-1500lm-4000K - 10°-CRI 80
22079171-00	CLD CELL-F	plata m.	245x290x140	34	ESALEDx2-1500lm-4000K - 25°-CRI 80
22079172-00	CLD CELL-F	plata m.	245x290x140	34	ESALEDx2-1500lm-4000K - 40°-CRI 80

El sistema Gi Otto fue creado para satisfacer las exigencias de iluminar ambientes de exposición y para todo espacio donde se requiera una luz de acentuación. El diseño es extremadamente sobrio, la versatilidad y posibilidad de orientación de todo el sistema y de cada aparato en particular, posibilita su instalación sencilla o doble en cualquier contexto arquitectónico.

Gi Otto se compone de pocos elementos que crean con simplicidad grandes fuentes de movimiento ya que están montados sobre pivotes giratorios.

Realizado de aluminio fundido a presión. Fabricado según la norma EN60598-1 CEI 34-21.