

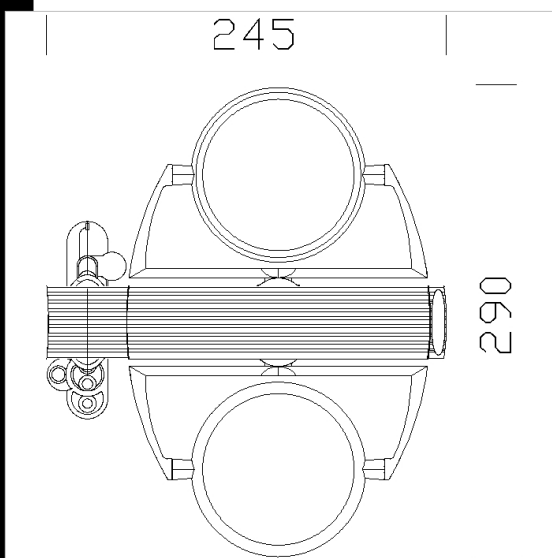
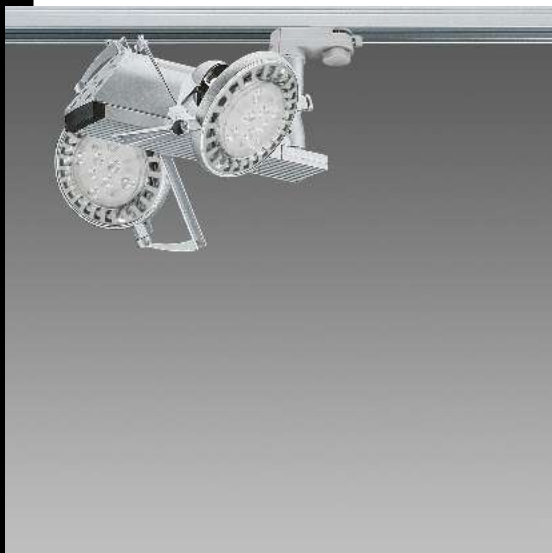
Gi Otto 2 x MASTERLED AR111

El sistema Gi Otto fue creado para satisfacer las exigencias de iluminar ambientes de exposición y para todo espacio donde se requiera una luz de acentuación. El diseño es extremadamente sobrio, la versatilidad y posibilidad de orientación de todo el sistema y de cada aparato en particular, posibilita su instalación sencilla o doble en cualquier contexto arquitectónico.

Gi Otto se compone de pocos elementos que crean con simplicidad grandes fuentes de movimiento ya que están montados sobre pivotes giratorios.

Realizado de aluminio fundido a presión. Fabricado según la norma EN60598-1 CEI 34-21.

Mantenimiento del flujo luminoso al 70% 40000h (L70B50)



Code	Gear	Kg	Watt	Base	Lamps	Colour
22078670-00	CLD CELL-D	1,50	MASTERLED AR111 15W	G53	860lm-3000K - 24°-CRI 82	PLATA
22078576-00	CLD CELL-D	1,55	MASTERLED AR111 10W	G53	645lm-3000K - 24°-CRI 82	PLATA



Download

DXF 2D
- 78078.dxf

Montaggi
- 771720 giotto.pdf