



GiOtto 4 x ar111 Suspension

El sistema Gi Otto fue creado para satisfacer las exigencias de iluminar ambientes de exposición y para todo espacio donde se requiera una luz de acentuación. El diseño es extremadamente sobrio, la versatilidad y posibilidad de orientación de todo el sistema y de cada aparato en particular, posibilita su instalación sencilla o doble en cualquier contexto arquitectónico.

Gi Otto se compone de pocos elementos que crean grandes fuentes de movimiento ya que están montados sobre pivotes giratorios.

Gi Otto orientable conectado a carril con adaptador para Omnitrack

Cuerpo: De zama fundida a presión con arcos y portalámparas orientables.

Barnizado: Mediante Salpicadura con barniz acrílico al agua, resistente a los ambientes húmedos y estabilizada a los rayos UV, tratamiento previo de cromatización.

Portalámparas: De cerámica y contactos plateados.

Cableado: Incluye transformador ajustable. Cable flexible. Bornera 3P con una máxima sección de los conductores admitida de 2,5 mm².

Normativa: Fabricados en conformidad a las normas EN60598-1-CEI 34.21, tienen el grado de protección según las normas EN 60529.

Lámparas: Incluyen lámparas AR111-50/75-24°. Posibilidad de elección de las fuentes luminosas, potencias y haz luminoso. En su caso, se podrá solicitar una lámpara diferente especificándolo en la orden de compra.

Descargar

DXF 2D

- g84a2.dxf

3DS

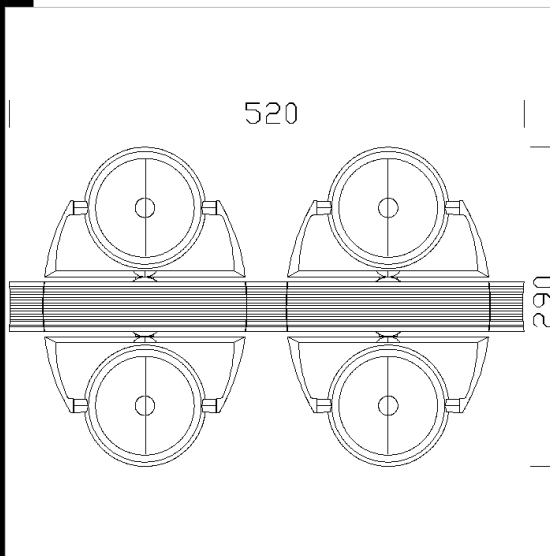
- giotto_4xar111.3ds

3DM

- giotto_4xar111.3dm

Montaggi

- 771720.giotto.pdf



Código	Cableado	Kg	Lumen-K-CRI	WTot	Fijación base	Color
22076071-00	CTL	2.70	AR111 4x50IRC-5800cd-3000K-Ra 100	210 W	G53	PLATA

Accesorios



- Suspensión simple



- Fijación en suspensión simple



- Fijación en suspensión



- Fijación en suspensión



- Unión de alineación



- Tijas Ø 10



- Roseta para tijas



- KIT para suspensión con cable en espiral



- Filtro para tejidos GiOtto



- Filtro cristalería GiOtto



- Vidrio templado GiOtto



- Lámparas para Gi Otto AR111



- Difusor intensivo Gi Otto



- Filtros de color GiOtto

El flujo luminoso mostrado indica el flujo de salida de la luminaria con una tolerancia de ± el 10% respecto al valor indicado. Los W tot son la potencia total absorbida por el sistema y no superan el 10% del valor indicado.