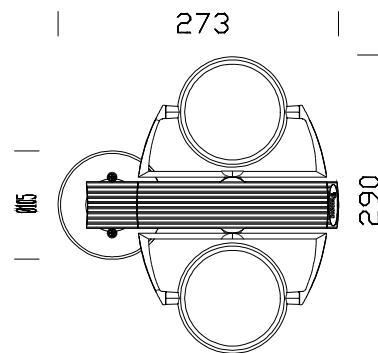


Gi Otto LED AR111



Código	Cableado	Kg	Color	Dimensiones	W Tot	Lámparas
22074270-00	CLD CTL	1.60	plata m.	290x273x135	22	AR111 LED-G53-550lm-3000K - 45000h - 25°-Ra 82

El sistema Gi Otto fue creado para satisfacer las exigencias de iluminar ambientes de exposición y para todo espacio donde se requiera una luz de acentuación. El diseño es extremadamente sobrio, la versatilidad y posibilidad de orientación de todo el sistema y de cada aparato en particular, posibilita su instalación sencilla o doble en cualquier contexto arquitectónico.

Gi Otto se compone de pocos elementos que crean con simplicidad grandes fuentes de movimiento ya que están montados sobre pivotes giratorios.

Realizado de aluminio fundido a presión. Fabricado según la norma EN60598-1 CEI 34-21.

LED: 550lm - 3000K - CRI 82 - 25°