

Download

DXF 2D
- 74174.dxf



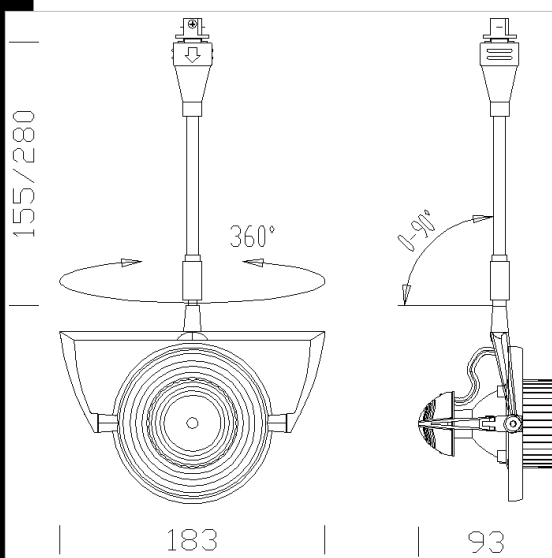
Gi Otto con tiges LED - 10° 230v

Gi Otto con placa de bornes fija central "giratoria" para la instalación en la pared o en el techo. Ideal para iluminar espacios especiales.

Cuerpo: in fusión por prensado de aleación con arquillos y portalámpara orientable.

Realizado de aluminio fundido a presión. Fabricado según la norma EN60598-1 CEI 34-21.

Incluye con 1 módulo LED 2.5W. Tot Flow. 5000k - 120lm - 10°.



Code	Gear	Kg	Watt	Base	Lamps	Colour
22074080-00	CLD CELL	0,44	LED white	GU10	--10°	PLATA
22074081-00	CLD CELL	0,43	LED white	GU10	--10°	PLATA