

Gi Otto con tiges

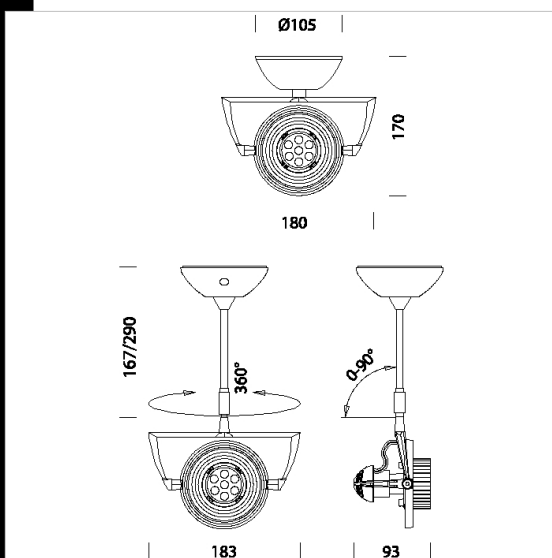
Gi Otto con placa de bornes fija central "giratoria" para la instalación en la pared o en el techo. Ideal para iluminar espacios especiales.

Cuerpo: in fusión por prensado de aleación con arquillos y portalámpara orientable.

Realizado de aluminio fundido a presión. Fabricado según la norma EN60598-1 CEI 34-21.

Factor de potencia: 0.8

Mantenimiento del flujo luminoso al 70% 25000h (L70B50)



Código	Cableado	Kg	Lumen Output-K-CRI	WTot	Color
22074086-00	CLD CELL-D	0.50	LED SMD-500lm-3000K-38°-CRI 80	6 W	PLATA
22074088-00	CLD CELL-D	0.60	LED SMD-500lm-3000K-38°-CRI 80	6 W	PLATA
22074087-00	CLD CELL-D	0.60	LED SMD-500lm-3000K-38°-CRI 80	6 W	PLATA

El flujo luminoso mostrado indica el flujo de salida de la luminaria con una tolerancia de \pm el 10% respecto al valor indicado. Los W tot son la potencia total absorbida por el sistema y no superan el 10% del valor indicado.