

GiOtto 2 x dicr fixed base

Gi Otto con base fija central "giratoria" para la instalación a la pared o al techo. Ideal para iluminar ambientes especiales. Distintas posibilidades de elección de fuentes luminosas con diferentes tipos de haces.

Gi Otto conectado a carril con adaptador para Omnitrack orientable.

Cuerpo: Zama fundida a presión con arcos y portalámparas orientables.

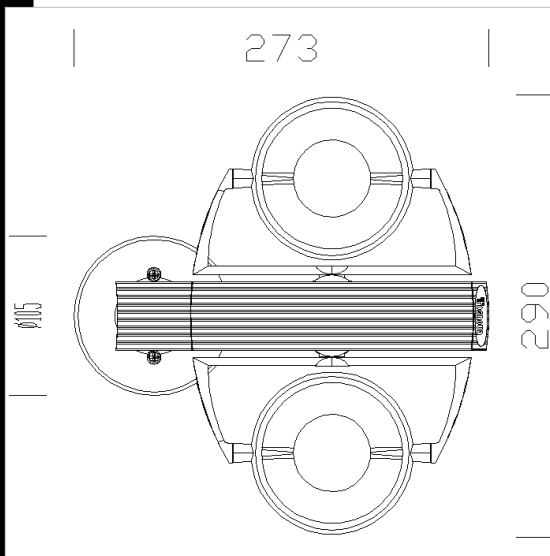
Barnizado: Mediante Salpicadura con barniz acrílico al agua, resistente a los ambientes húmedos y estabilizada a los rayos UV, tratamiento previo de cromatización.

Portalámparas: De cerámica y contactos plateados.

Cableado: Incluye transformador ajustable y arco flexible. Bornera 2P+T con una máxima sección de los conductores admitida de 2,5 mm².

Normativa: Fabricados en conformidad a las normas EN 60598-1-CEI 34.21, tienen el grado de protección según las normas EN 60529.

Lámparas: Incluyen lámparas DICR 35/50-38°. Posibilidad de elección de las fuentes luminosas, potencias y haz luminoso. En su caso, se podrá solicitar una lámpara diferente especificándolo en la orden de compra.



Código	Cableado	Kg	Lumen-K-CRI	WTot	Fijación base	Color
22074076-00	CTL	1.45	DICR 2x35 IRC---	76 W	GU5.3	PLATA
22074070-00	CTL	1.45	DICR 2x50 IRC-2850cd-3000K-	105 W	GU5.3	PLATA

Accesorios



- Unión de alineación



- Difusor intensivo



- Anillo de acabado para GiOtto



- Lámparas para Gi Otto DICR



- Filtros de color GiOtto

El flujo luminoso mostrado indica el flujo de salida de la luminaria con una tolerancia de \pm el 10% respecto al valor indicado. Los W tot son la potencia total absorbida por el sistema y no superan el 10% del valor indicado.