

Gi Otto MASTERLED - base orientabile

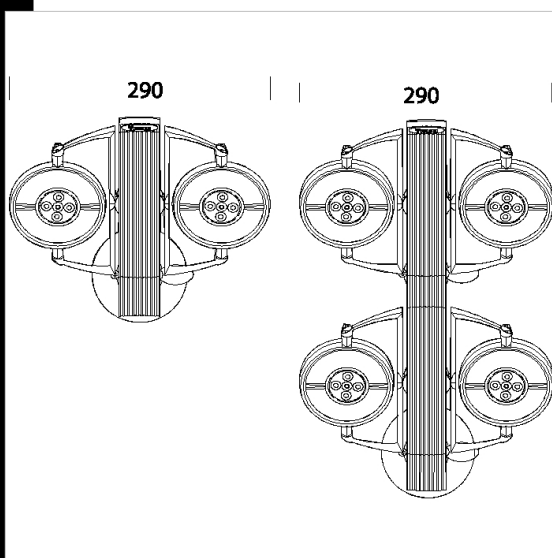
El sistema Gi Otto fue creado para satisfacer las exigencias de iluminar ambientes de exposición y para todo espacio donde se requiera una luz de acentuación. El diseño es extremadamente sobrio, la versatilidad y posibilidad de orientación de todo el sistema y de cada aparato en particular, posibilita su instalación sencilla o doble en cualquier contexto arquitectónico.

Gi Otto se compone de pocos elementos que crean con simplicidad grandes fuentes de movimiento ya que están montados sobre pivotes giratorios.

Realizado de aluminio fundido a presión. Fabricado según la norma EN60598-1 CEI 34-21.

Masterled 8W - 3000K - 635lm - CRI80 - 36°

Masterled 8W - 2700K - 660lm - CRI80 - 24°



| Code | Gear | Kg | Watt | Base | Lamps | Colour |
|-------------|------------|------|----------------|------|--------------------------|--------|
| 22073078-00 | CLD CELL-D | 3,05 | MASTERLED 4x8W | | 635lm-2700K - 36°-CRI 80 | PLATA |
| 22073079-00 | CLD CELL-D | 3,10 | MASTERLED 4x8W | | 660lm-3000K - 34°-CRI 80 | PLATA |
| 22072078-00 | CLD CELL-D | 1,80 | MASTERLED 8W | | 635lm-2700K - 36°-CRI 80 | PLATA |
| 22072079-00 | CLD CELL-D | 1,85 | MASTERLED 8W | | 660lm-3000K - 24°-CRI 80 | PLATA |



Download

DXF 2D
- 22072078.dxf

Montaggi
- 771720_giotto.pdf