



Themis L165 - orientables con lente

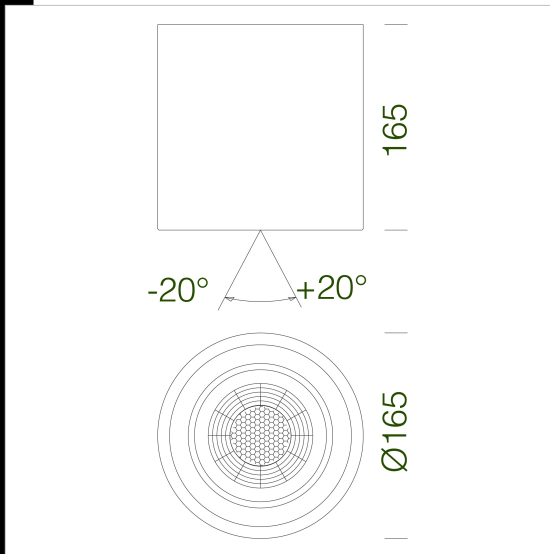
Themis se caracteriza por su forma sencilla y por la alta calidad de la reproducción de los colores gracias a ledes de última generación. Estudiada para la iluminación directa, incorpora un reflector de alto rendimiento (versión orientable) o bien una lente capaz de resaltar aún más el haz luminoso. Diseñada para instalarla fácilmente al techo gracias a una fijación en dotación, es capaz de resaltar los vacíos y los llenos, marcar con cuidado los detalles arquitectónicos y crear ritmo y color en las superficies de interiores prestigiosos.

Cuerpo: de aluminio fundido a presión difusor de policarbonato transparente.
 Equipamiento: con fijaciones para la instalación en techos.
 Lente: prismatizada de alta eficiencia con un coeficiente de deslumbramiento muy bajo

LED: Mantenimiento del flujo luminoso al 80%: 50.000h (L80B20).

Factor de potencia >0,9

Clase de seguridad fotobiológica Grupo exento EN62471 con óptica apantalla dascontra el deslumbramiento UGR>19



Code	Gear	Kg	Lumen Output-K-CRI	WTot	Colour
22071310-00	CLD	0,94	LED COB-2442lm-3000K-24°-CRI 85	25 W	BLANCO
22071370-00	CLD	0,94	LED COB-2442lm-3000K-24°-CRI 85	25 W	PLATA
22071310-1241	CLD-D-D	0,99	LED COB-2442lm-3000K-24°-CRI 85	25 W	BLANCO
22071370-1241	CLD CELL-D-D	1,00	LED COB-2442lm-3000K-24°-CRI 85	24 W	GRIS
22071310-68	CLD	0,95	LED COB-2626lm-4000K-24°-CRI 85	25 W	BLANCO
22071370-68	CLD	0,92	LED COB-2626lm-4000K-24°-CRI 85	25 W	PLATA
22071310-6841	CLD-D-D	1,00	LED COB-2626lm-4000K-24°-CRI 85	24 W	BLANCO
22071370-6841	CLD CELL-D-D	1,00	LED COB-2626lm-4000K-24°-CRI 85	24 W	GRIS

The reported luminous flux is the flux emitted by the light source with a tolerance of $\pm 10\%$ compared to the indicated value. The W tot column indicates the total wattage absorbed by the system without exceeding 10% of the indicated