

**Descargar**

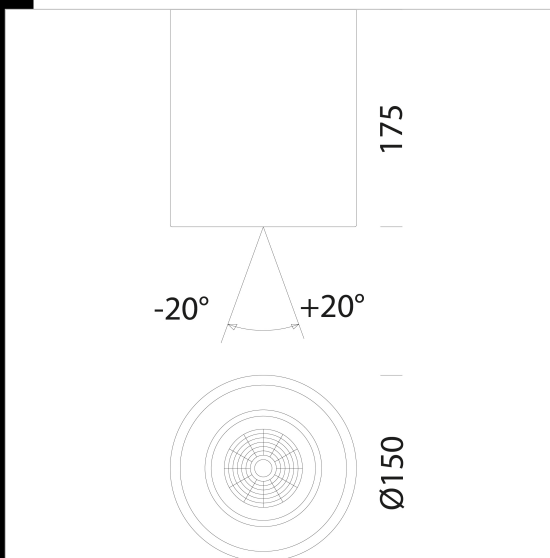
- DXF 2D  
- r150.dxf
- Montaggi  
- THEMIS\_PLA rev3.pdf



## Themis R150 - orientables con óptica

Themis se caracteriza por su forma sencilla y por la alta calidad de la reproducción de los colores gracias a ledes de última generación. Estudiada para la iluminación directa, incorpora un reflector de alto rendimiento (versión orientable) o bien una lente capaz de resaltar aún más el haz luminoso. Diseñada para instalarla fácilmente al techo gracias a una fijación en dotación, es capaz de resaltar los vacíos y los llenos, marcar con cuidado los detalles arquitectónicos y crear ritmo y color en las superficies de interiores prestigiosos.

- Cuerpo: de aluminio fundido a presión difusor de policarbonato transparente.
- Equipamiento: con fijaciones para la instalación en techos.
- Reflector: de policarbonato metalizado de alto rendimiento.
- LED: Mantenimiento del flujo luminoso al 80%: 50.000h (L80B20).
- Factor de potencia >0,9
- Clase de seguridad fotobiológica Grupo exento EN62471



Código	Cableado	Kg	Lumen Output-K-CRI	WTot	Color
22071010-00	CLD	0.96	LED COB-1819lm-3000K-50°-CRI>90	24 W	BLANCO
22071070-00	CLD	0.94	LED COB-1819lm-3000K-50°-CRI>90	24 W	GRIS
22071010-1241	CLD-D-D	1.02	LED COB-1819lm-3000K-50°-CRI>90	24 W	BLANCO
22071070-1241	CLD CELL-D-D	1.00	LED COB-1819lm-3000K-50°-CRI>90	24 W	GRIS
22071010-68	CLD	0.96	LED COB-1946lm-4000K-50°-CRI>90	24 W	BLANCO
22071070-68	CLD	0.95	LED COB-1946lm-4000K-50°-CRI>90	24 W	GRIS
22071010-6841	CLD-D-D	0.98	LED COB-1946lm-4000K-50°-CRI>90	24 W	BLANCO
22071070-6841	CLD CELL-D-D	0.00	LED COB-1946lm-4000K-50°-CRI>90	24 W	GRIS

El flujo luminoso mostrado indica el flujo de salida de la luminaria con una tolerancia de ± el 10% respecto al valor indicado. Los W tot son la potencia total absorbida por el sistema y no superan el 10% del valor indicado.