



Descargar

DXF 2D
- 70071.dxf
Montaggi
- argostar.pdf



Argostar 3 susp. con tijas

La tecnología alcanzada ha permitido la realización de un foco para la iluminación de interiores. Su luz difusa permite, gracias a la especial elaboración del cono, una iluminación sin deslumbramiento que se integra perfectamente a cada contexto arquitectónico.

Cuerpo: De material termoplástico resistente a las altas temperaturas. Completo de cono difusor de policarbonato esfera-opalino.

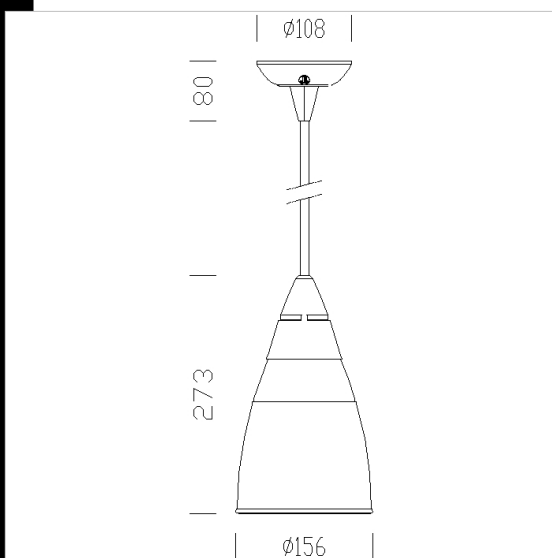
Portalámparas: De policarbonato y contactos de bronce fosforoso.

Cableado: Alimentación de 230V/50Hz, cable de dos polos con una sección de 0,75 mm². Bornera 2P con una máxima sección de los conductores admitida de 2,5 mm².

Normativa: Fabricados en conformidad a las normas EN 60598-CEI 34-21.

Tienen el grado de protección según las normas EN 60529.

Anillo de color aparte. Con tijas L= 1.50 cm.



Código	Cableado	Kg	Lumen-K-CRI	WTot	Fijación base	Color
22070071-00	S	0.80	FLC EL max23-1500lm-4000K-Ra 1b	0 W	E27	ARGENTO

El flujo luminoso mostrado indica el flujo de salida de la luminaria con una tolerancia de ± el 10% respecto al valor indicado. Los W tot son la potencia total absorbida por el sistema y no superan el 10% del valor indicado.