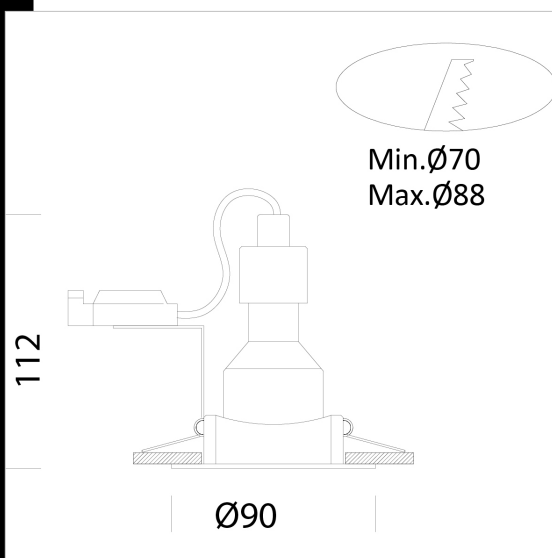


## Sirio

Cuerpo: de aluminio fundido a presión con alojamiento para muelles de fijación al techo. Normativa: Fabricados en conformidad a las normas EN 60598-1-CEI 34.21, tienen el grado de protección según las normas EN 60529. LED: Mantenimiento del flujo luminoso al 70%: 25.000h (L70B50).



Code	Gear	Kg	Lumen Output-K-CRI	WTot	Colour
22068715-00	CLD	0,18	LED SMD-800lm-3000K-38°-CRI 80	9 W	BLANCO



### Download

DXF 2D  
- kosmos.dxf

The reported luminous flux is the flux emitted by the light source with a tolerance of  $\pm 10\%$  compared to the indicated value. The W tot column indicates the total wattage absorbed by the system without exceeding 10% of the indicated