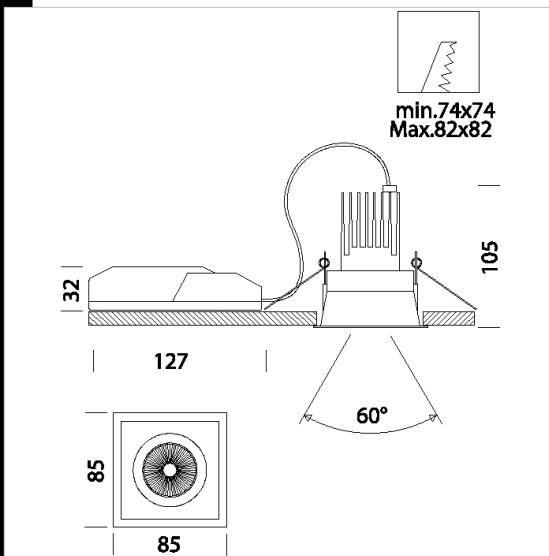


## Fenix 3

Corpo: de aluminio ajustable con muelles.  
 Especificas con óptica anti-deslumbramiento para una mayor comodidad.  
 Barnizado: Mediante polvo con barniz epoxipoliester resistente a los rayos UV.  
 Normativa: Fabricados en conformidad a las normas EN 60598-1 - CEI 34-21.  
 Poseen el grado de protección según las normas EN 60529.  
 Puede ser instalado en un orificio por lo menos hasta Ø64 a Ø108.  
 Dimmable con dimmer IGBT compatible para fuentes de LED y conductores led  
 Clase de seguridad fotobiológica Grupo exento EN62471  
 Factor de potencia:  $\geq 0.9$   
 Mantenimiento del flujo luminoso al 80% 50000h (L80B20)  
 Un potencia menor se traduce en un ahorro mayor, con más de un 80% de ahorro  
 Bajo pedido:  
 - disponible en versión DIMM-DALI. - disponible en versión con LED 2700K y 5000K



CÃ°digo	Cableado	Kg	Lumen-K-CRI	WTot	Color
22068613-00	CLD	0.40	LED COB-957lm-3000K-38°-CRI 92	10 W	BIANCO
22068614-00	CLD	0.38	LED COB-990lm-4000K-38°-CRI 92	10 W	BIANCO

### Accesorios



- EM Kit Q



### Descargar

DXF 2D  
 - fenix3.dxf

Montaggi  
 - LOWGLARE FENIX -ISPT1-2-3  
 rev0.pdf

El flujo luminoso mostrado indica el flujo de salida de la luminaria con una tolerancia de  $\pm$  el 10% respecto al valor indicado. Los W tot son la potencia total absorbida por el sistema y no superan el 10% del valor indicado.