

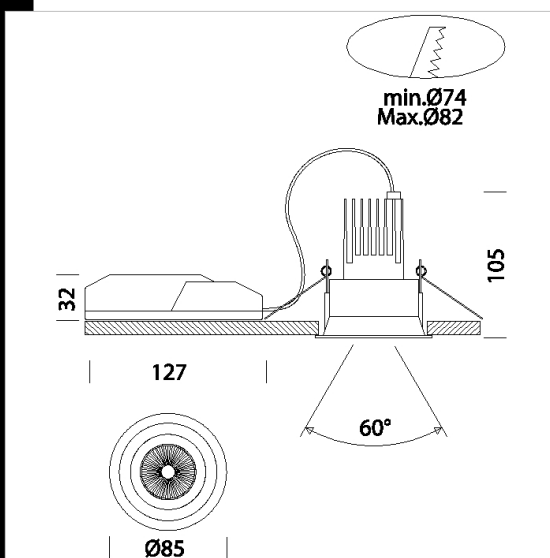
Fenix 2



Corpo: de aluminio ajustable con muelles.
 Especificas con óptica anti-deslumbramiento para una mayor comodidad.
 Barnizado: Mediante polvo con barniz epoxipoliester resistente a los rayos UV.
 Normativa: Fabricados en conformidad a las normas EN 60598-1 - CEI 34-21.
 Poseen el grado de protección según las normas EN 60529.
 Puede ser instalado en un orificio por lo menos hasta Ø64 a Ø108.
 Dimmable con dimmer IGBT compatible para fuentes de LED y conductores led
 Clase de seguridad fotobiológica Grupo exento EN62471
 Factor de potencia: ≥ 0.9
 Mantenimiento del flujo luminoso al 80% 50000h (L80B20)
 Un potencia menor se traduce en un ahorro mayor, con más de un 70% de ahorro
 Bajo pedido:
 - disponible en versión DIMM-DALI. - disponible en versión con LED 2700K y 5000

Download

DXF 2D
 - fenix2.dxf
 Montaggi
 - LOWGLARE FENIX -ISPOT1-2-3
 rev0.pdf



Code	Gear	Kg	Lumen Output-K-CRI	WTot	Colour
22068514-00	CLD	0,40	LED COB-990lm-4000K-38°-CRI 92	10 W	BLANCO
22068513-00	CLD	0,35	LED COB-957lm-3000K-38°-CRI 92	10 W	BLANCO

Accessori



- EM Kit Q

The reported luminous flux is the flux emitted by the light source with a tolerance of $\pm 10\%$ compared to the indicated value. The W tot column indicates the total wattage absorbed by the system without exceeding 10% of the indicated