

### Download

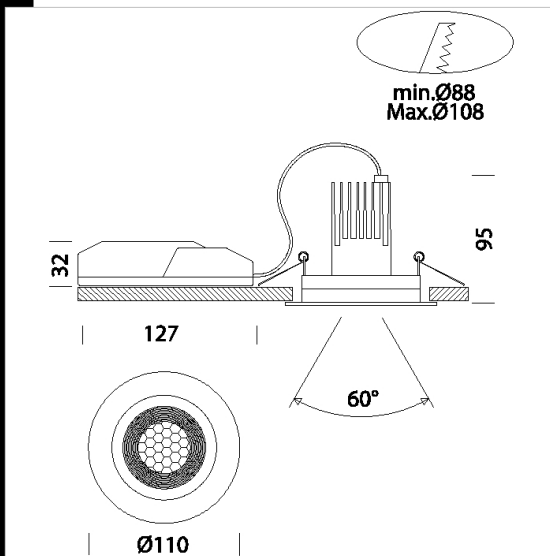
DXF 2D  
- fenix1.dxf

Montaggi  
- LOWGLARE FENIX -ISPOT1-2-3  
rev0.pdf



## Fenix 1

Corpo: de alluminio ajustable con muelles.  
Especificas con óptica anti-deslumbramiento para una mayor comodidad.  
Barnizado: Mediante polvo con barniz epoxipoliester resistente a los rayos UV.  
Normativa: Fabricados en conformidad a las normas EN 60598-1 - CEI 34-21.  
Poseen el grado de protección según las normas EN 60529.  
Puede ser instalado en un orificio por lo menos hasta Ø64 a Ø108.  
Dimmable con dimmer IGBT compatible para fuentes de LED y conductores led  
Clase de seguridad fotobiológica Grupo exento EN62471  
Factor de potencia: >= 0.9  
Mantenimiento del flujo luminoso al 80% 50000h (L80B20)  
Un potencia menor se traduce en un ahorro mayor, con más de un 70% de ahorro  
Bajo pedido:  
- disponible en versión DIMM-DALI. - disponible en versión con LED 2700K y 5000



Code	Gear	Kg	Lumen Output-K-CRI	WTot	Colour
22068414-00	CLD	0,40	LED COB-990lm -4000K-38°-CRI 92	10 W	BLANCO
22068413-00	CLD	0,40	LED COB-957lm -3000K-38°-CRI 92	10 W	BLANCO
22068433-00	CLD	0,40	LED COB-990lm -4000K-38°-CRI 92	10 W	NEGRO
22068433-39	CLD	0,40	LED COB-957lm -3000K-38°-CRI 92	10 W	NEGRO

### Accessori



- EM Kit Q

The reported luminous flux is the flux emitted by the light source with a tolerance of ± 10% compared to the indicated value. The W tot column indicates the total wattage absorbed by the system without exceeding 10% of the indicated