

Eco Deimos

Focos para empotrar, extremadamente simples de instalar y de extrema facilidad de mantenimiento. Poseen una óptima relación calidad/precio.

Cuerpo: Chapa de acero.

Barnizado: Mediante Salpicadura con barniz acrílico al agua, resistente a los ambientes húmedos y estabilizada a los rayos UV. Las versiones cromadas y latón bruñido sufren un tratamiento de acabado galvanico diferente.

Normativa: Fabricados en conformidad a las normas EN 60598-1-CEI 34.21, tienen el grado de protección según las normas EN 60529.

Factor de potencia: 0.8

Mantenimiento del flujo luminoso al 70% 25000h (L70B50)

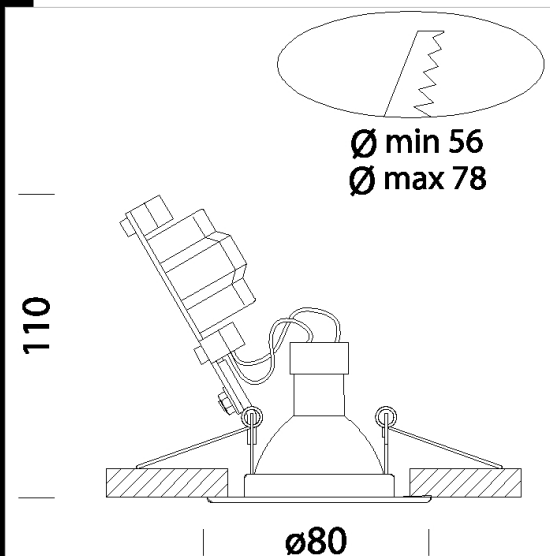
Download

DXF 2D

- ecodeimos.dxf

Montaggi

- ECO JANUS DEIMOS REV0.pdf



Code	Gear	Kg	Lumen Output-K-CRI	WTot	Colour
22068360-00	CLD	0,17	LED SMD-525lm-3000K-38°-CRI 80	6 W	CROMADO
22068370-00	CLD	0,17	LED SMD-525lm-3000K-38°-CRI 80	6 W	PLATA
22068310-00	CLD	0,17	LED SMD-525lm-3000K-38°-CRI 80	6 W	BLANCO
22068330-00	CLD	0,20	LED SMD-525lm-3000K-38°-CRI 80	6 W	NEGRO
22068390-00	CLD	0,17	LED SMD-525lm-3000K-38°-CRI 80	6 W	ORO
22068315-00	CLD	0,16	LED SMD-800lm-3000K-38°-CRI 80	9 W	BLANCO
22068375-00	CLD	0,16	LED SMD-800lm-3000K-38°-CRI 80	9 W	PLATA
22068335-00	CLD	0,16	LED SMD-800lm-3000K-38°-CRI 80	9 W	NEGRO
22068365-00	CLD	0,17	LED SMD-800lm-3000K-38°-CRI 80	9 W	CROMADO
22068395-00	CLD	0,16	LED SMD-800lm-3000K-38°-CRI 80	9 W	ORO

The reported luminous flux is the flux emitted by the light source with a tolerance of $\pm 10\%$ compared to the indicated value. The W tot column indicates the total wattage absorbed by the system without exceeding 10% of the indicated