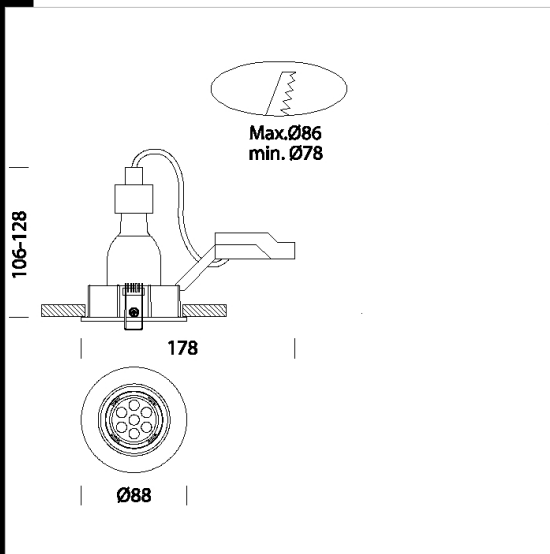


Swing LED

Corpo: de aluminio ajustable con muelles.
 Barnizado: Mediante polvo con barniz epoxipoliester resistente a los rayos UV.
 Normativa: Fabricados en conformidad a las normas EN 60598-1 - CEI 34-21.
 Poseen el grado de protección según las normas EN 60529.
 Mantenimiento del flujo luminoso al 70% 25.000h L70B50
 Factor de potencia: ≥ 0.8
 Clase de seguridad fotobiológica Grupo exento EN62471
 empotrado $\varnothing 78/86\text{mm}$

Download

DXF 2D
 - swing.dxf
 Montaggi
 - SWING rev2.pdf



Code	Gear	Kg	Lumen Output-K-CRI	WTot	Base	Colour
22068210-00	CLD CELL	0,25	LED SMD-500lm-3000K-38°-CRI 80	6 W		BLANCO
22068270-00	CLD CELL	0,25	LED SMD-500lm-3000K-38°-CRI 80	6 W		BLANCO
22068215-00	CLD CELL	0,25	LED SMD-535lm-4000K-38°-CRI 80	6 W		BLANCO
22068275-00	CLD CELL	0,25	LED SMD-535lm-4000K-38°-CRI 80	6 W		BLANCO
22068211-00	CLD CELL-DI	0,25	LED SMD-500lm-3000K-38°-CRI 80	6 W		BLANCO
22068271-00	CLD CELL-DI	0,27	LED SMD-500lm-3000K-38°-CRI 80	6 W		BLANCO
22068217-00	CLD CELL-DI	0,25	LED SMD-535lm-4000K-38°-CRI 80	6 W		BLANCO
22068277-00	CLD CELL-DI	0,27	LED SMD-535lm-4000K-38°-CRI 80	6 W		BLANCO
22068272-00	CLD CELL	0,25	LED-600lm-3000K-36°-CRI 80	6 W	GU10	BLANCO
22068212-00	CLD CELL	0,27	LED-600lm-3000K-36°-CRI 80	8 W	GU10	BLANCO
22068313-00	CLD CELL-DI	0,24	LED COB-600lm-3000K-38°-CRI 80	6 W	GU10	BLANCO
22068373-00	CLD CELL-DI	0,25	LED COB-600lm-3000K-38°-CRI 80	6 W	GU10	BLANCO
22068214-00	CLD CELL	0,70	LED SMD-800lm-3000K-38°-CRI 80	9 W		BLANCO
22068274-00	CLD CELL	0,25	LED SMD-800lm-3000K-38°-CRI 80	9 W		BLANCO
22068216-00	CLD CELL	0,70	LED SMD-856lm-4000K-38°-CRI 80	9 W		BLANCO
22068276-00	CLD CELL	0,25	LED SMD-856lm-4000K-38°-CRI 80	9 W		BLANCO

The reported luminous flux is the flux emitted by the light source with a tolerance of $\pm 10\%$ compared to the indicated value. The W tot column indicates the total wattage absorbed by the system without exceeding 10% of the indicated