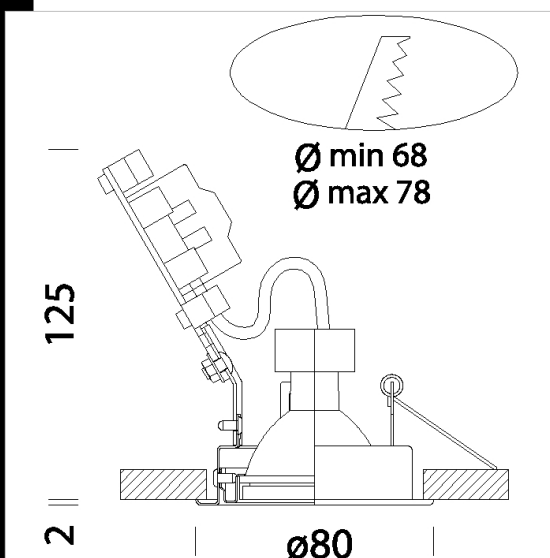




## Eco Janus

Focos para empotrar, de acero, orientables, de dimensiones reducidas.  
 Posibilidad de montaje incluso sobre tijas de paso 100.  
 Cuerpo: De acero con soporte de acero, sobre el cual está emplazada la bornera. Incluye resortes para el empotrado.  
 Barnizado: Mediante Salpicadura con barniz acrílico al agua, resistente a los ambientes húmedos y estabilizada a los rayos UV. Las versiones cromadas y latón bruñido sufren un tratamiento de acabado galvánico diferente.  
 Normativa: Fabricados en conformidad a las normas EN 60598-1-CEI 34.21, tienen el grado de protección según las normas EN 60529.  
 Factor de potencia: 0.8  
 Mantenimiento del flujo luminoso al 70% 25000h (L70B50)



| Code        | Gear     | Kg   | Watt         | Base | Lamps                    | Colour  |
|-------------|----------|------|--------------|------|--------------------------|---------|
| 22068110-00 | CLD CELL | 0,20 | LED SMD 6W   |      | 500lm-3000K - 38°-CRI 80 | BLANCO  |
| 22068130-00 | CLD CELL | 0,20 | LED SMD 6W   |      | 500lm-3000K - 38°-CRI 80 | NEGRO   |
| 22068160-00 | CLD CELL | 0,20 | LED SMD 6W   |      | 500lm-3000K - 38°-CRI 80 | CROMADO |
| 22068170-00 | CLD CELL | 0,20 | LED SMD 6W   |      | 500lm-3000K - 38°-CRI 80 | PLATA   |
| 22068190-00 | CLD CELL | 0,20 | LED SMD 6W   |      | 500lm-3000K - 38°-CRI 80 | LATÓN   |
| 22068112-00 | CLD CELL | 0,20 | LED white 8W | GU10 | 600lm-3000K - 36°-CRI 80 | BLANCO  |

Download

DXF 2D  
 - ecojanus.dxf