



Download

DXF 2D
- ecojanus.dxf

Montaggi
- ECO JANUS DEIMOS REV0.pdf



Eco Janus

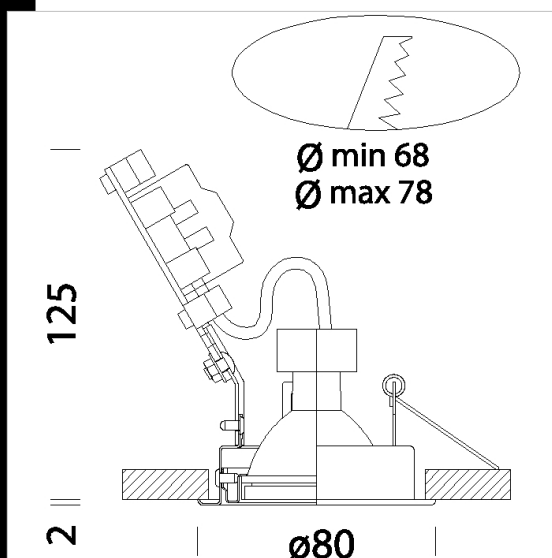
Focos para empotrar, de acero, orientables, de dimensiones reducidas. Cuerpo: De acero con soporte de acero, sobre el cual está emplazada la bornera. Incluye resortes para el empotrado.

Barnizado: Mediante Salpicadura con barniz acrílico al agua, resistente a los ambientes húmedos y estabilizada a los rayos UV. Las versiones cromadas y latón bruñido sufren un tratamiento de acabado galvanico diferente.

Normativa: Fabricados en conformidad a las normas EN 60598-1-CEI 34.21, tienen el grado de protección según las normas EN 60529.

Factor de potencia: 0.8

Mantenimiento del flujo luminoso al 70% 25000h (L70B50)



Code	Gear	Kg	Lumen Output-K-CRI	WTot	Colour
22068110-00	CLD	0,20	LED SMD-525lm-3000K-38°-CRI 80	6 W	BLANCO
22068130-00	CLD	0,20	LED SMD-525lm-3000K-38°-CRI 80	6 W	NEGRO
22068160-00	CLD	0,20	LED SMD-525lm-3000K-38°-CRI 80	6 W	CROMADO
22068170-00	CLD	0,20	LED SMD-525lm-3000K-38°-CRI 80	6 W	PLATA
22068190-00	CLD	0,20	LED SMD-525lm-3000K-38°-CRI 80	6 W	ORO
22068115-00	CLD	0,19	LED SMD-800lm-3000K-38°-CRI 80	9 W	BLANCO
22068175-00	CLD	0,12	LED SMD-800lm-3000K-38°-CRI 80	9 W	PLATA
22068135-00	CLD	0,19	LED SMD-800lm-3000K-38°-CRI 80	9 W	NEGRO
22068165-00	CLD	0,12	LED SMD-800lm-3000K-38°-CRI 80	9 W	CROMADO
22068195-00	CLD	0,19	LED SMD-800lm-3000K-38°-CRI 80	9 W	ORO

The reported luminous flux is the flux emitted by the light source with a tolerance of ± 10% compared to the indicated value. The W tot column indicates the total wattage absorbed by the system without exceeding 10% of the indicated