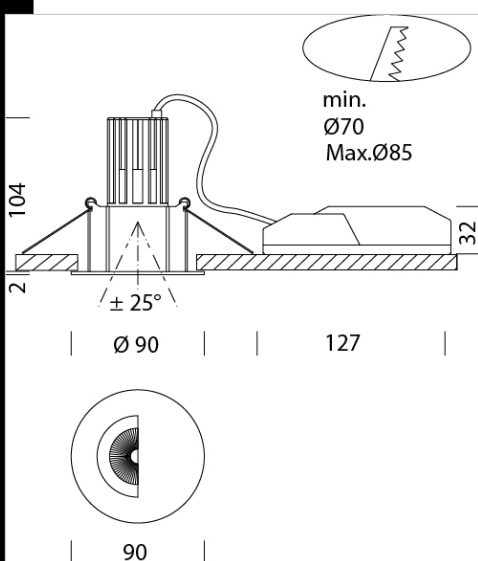
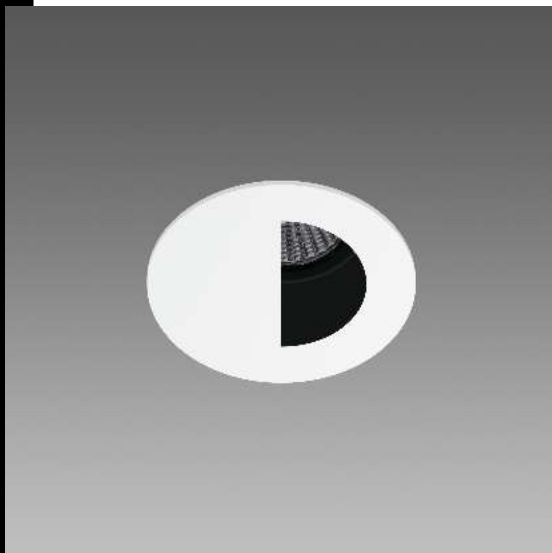


## iSpot Hotel 4 - DIMM

Cuero: De aluminio fundido a presión.  
 Reflector: En policarbonato metalizado a la alta representación.  
 Normativa: Fabricado en conformidad a las normas EN60598 - CEI 34-21, están protegidos con el grado según las normas EN60529.  
 Clase de seguridad fotobiologica Grupo exento EN62471  
 Factor de potencia:  $\geq 0.9$   
 Mantenimiento del flujo luminoso al 80%: 50.000h (L80B20).



| Code          | Gear         | Kg   | Lumen Output-K-CRI             | WTot | Colour |
|---------------|--------------|------|--------------------------------|------|--------|
| 22067912-00   | CLD CELL-DI  | 0,44 | LED COB-433lm-3000K-15°-CRI 92 | 10 W | BIANCO |
| 22067913-00   | CLD CELL-DI  | 0,43 | LED COB-500lm-4000K-15°-CRI 92 | 10 W | BIANCO |
| 22067912-1241 | CLD CELL-D-D | 0,37 | LED COB-433lm-3000K-15°-CRI 92 | 10 W | BIANCO |
| 22067913-1241 | CLD CELL-D-D | 0,45 | LED COB-500lm-4000K-15°-CRI 92 | 10 W | BIANCO |



### Download

DXF 2D  
 - ispothotel4.dxf

The reported luminous flux is the flux emitted by the light source with a tolerance of  $\pm 10\%$  compared to the indicated value. The W tot column indicates the total wattage absorbed by the system without exceeding 10% of the indicated