

Logan LED

Fosnova ofrece una amplia gama de luminarias para empotrar, para responder así a las peticiones cada vez mayores de iluminación para centros comerciales, las tiendas y los museos. Los diseños diferentes y las características específicas de cada luminaria permiten satisfacer las múltiples exigencias de cada contexto.

La nueva luminaria orientable Logan forma parte de esta amplia elección, de luz suave y cómoda, capaz de crear entornos agradables para vivir y acudir para hacer compras.

Cuerpo: Orientable de aluminio fundido a presión.

Reflector: de aluminio prismatizado y abrigantado de alto rendimiento.

Barnizado: Con polvo epoxídico de poliéster resistente a los rayos UV.

Bajo pedido: versión DIMM DALI.

Normativa: Fabricados en conformidad a las normas EN 60598-1-CEI 34.21, tienen el grado de protección según las normas EN 60529.

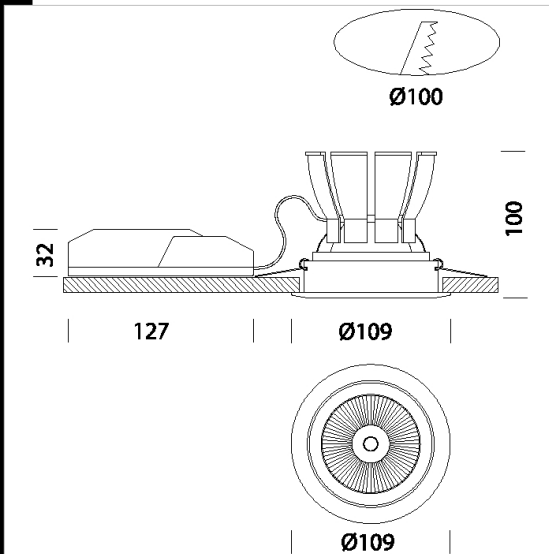
LED: 1150lm - 3000K - CRI 80 - 40° - DIM IGBT

LED: 1170lm - 4000K - CRI 80 - 40° - DIM IGBT

Factor de potencia: 0.9

Clasificación riesgo fotobiológico: Grupo exento.

Mantenimiento del flujo luminoso al 70%: 50.000h (L70B50).



Código	Cableado	Kg	Vatios	Fijación base	Lámparas	Color
22067810-00	CLD CELL-DI	0,45	LED COB 12W	-	1150lm-3000K-CRI 80	BLANCO
22067811-00	CLD CELL-DI	0,45	LED COB 12W	-	1170lm-4000K-CRI 80	BLANCO

Descargar

DXF 2D
- logan.dxf

Montaggi
- logan.pdf