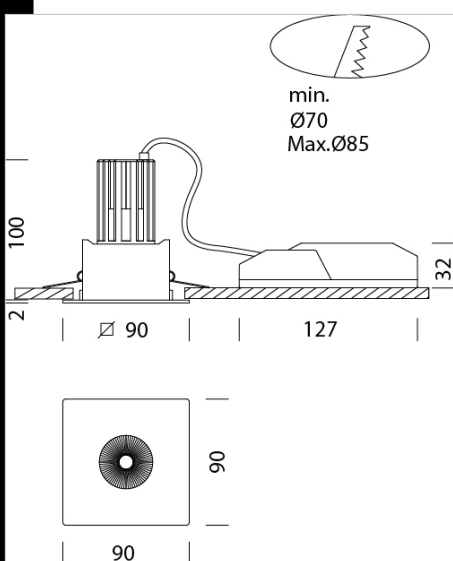


iSpot Hotel 2 - DIMM

Cuerpo: De aluminio fundido a presión.
 Reflector: En polycarbonato metalizado a la alta representación.
 Normativa: Fabricado en conformidad a las normas EN60598 - CEI 34-21, están protegidos con el grado según las normas EN60529.
 Clase de seguridad fotobiologica Grupo exento EN62471
 Factor de potencia: ≥ 0.9
 Mantenimiento del flujo luminoso al 80%: 50.000h (L80B20).



Code	Gear	Kg	Lumen Output-K-CRI	WTot	Colour
22067712-00	CLD CELL-DI	0,43	LED COB-413lm-3000K-15°-CRI 92	10 W	BIANCO
22067713-00	CLD CELL-DI	0,43	LED COB-478lm-4000K-15°-CRI 92	10 W	BIANCO
22067712-1241	CLD CELL-D-D	0,37	LED COB-413lm-3000K-15°-CRI 92	10 W	BIANCO
22067713-1241	CLD CELL-D-D	0,45	LED COB-478lm-4000K-15°-CRI 92	10 W	BIANCO



Download

DXF 2D
 - ispothotel2.dxf

The reported luminous flux is the flux emitted by the light source with a tolerance of $\pm 10\%$ compared to the indicated value. The W tot column indicates the total wattage absorbed by the system without exceeding 10% of the indicated