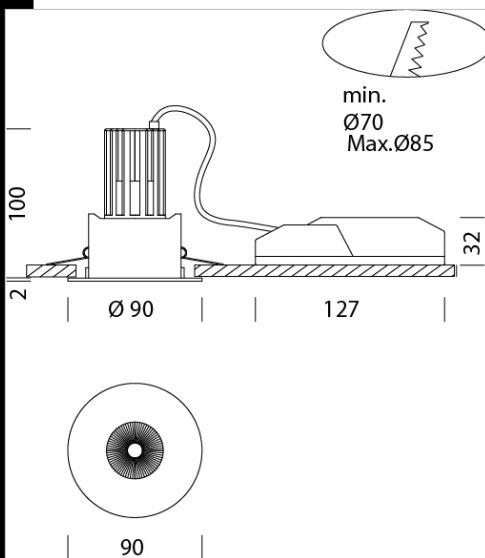


## iSpot Hotel 1 - DIMM

Cuerpo: De aluminio fundido a presión.  
 Reflector: En policarbonato metalizado a la alta representación.  
 Normativa: Fabricado en conformidad a las normas EN60598 - CEI 34-21, están protegidos con el grado según las normas EN60529.  
 Clase de seguridad fotobiologica Grupo exento EN62471  
 Factor de potencia:  $\geq 0.9$   
 Mantenimiento del flujo luminoso al 80%: 50.000h (L80B20).



Code	Gear	Kg	Lumen Output-K-CRI	WTot	Colour
22067710-00	CLD CELL-DI	0,42	LED COB-413lm-3000K-15°-CRI 92	10 W	BIANCO
22067711-00	CLD CELL-DI	0,43	LED COB-478lm-4000K-15°-CRI 92	10 W	BIANCO
22067710-1241	CLD CELL-D-D	0,45	LED COB-413lm-3000K-15°-CRI 92	10 W	BIANCO
22067711-1241	CLD CELL-D-D	0,45	LED COB-478lm-4000K-15°-CRI 92	10 W	BIANCO



### Download

DXF 2D  
 - ispothotel1.dxf

The reported luminous flux is the flux emitted by the light source with a tolerance of  $\pm 10\%$  compared to the indicated value. The W tot column indicates the total wattage absorbed by the system without exceeding 10% of the indicated