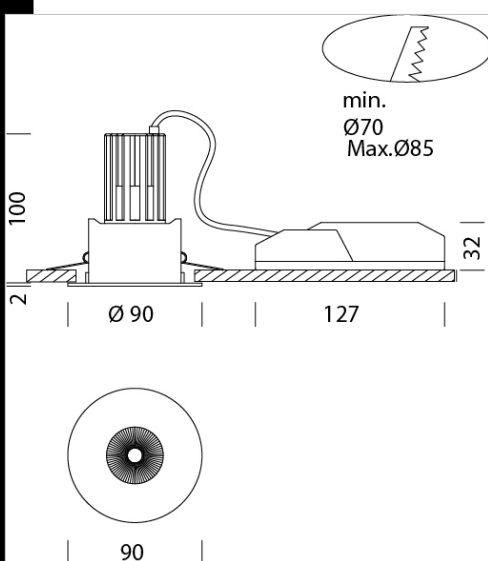


iSpot Hotel 1 - DIMM

Cuero: De aluminio fundido a presión.
 Reflector: En policarbonato metalizado a la alta representación.
 Normativa: Fabricado en conformidad a las normas EN60598 - CEI 34-21, están protegidos con el grado según las normas EN60529.
 Clase de seguridad fotobiológica Grupo exento EN62471
 Factor de potencia: ≥ 0.9
 Mantenimiento del flujo luminoso al 80%: 50.000h (L80B20).



Code	Gear	Kg	Lumen Output-K-CRI	WTot	Colour
22067710-00	CLD	0,42	LED COB-413lm-3000K-15°-CRI 92	10 W	BLANCO
22067711-00	CLD	0,43	LED COB-478lm-4000K-15°-CRI 92	10 W	BLANCO

Accessori



- EM Kit Q



Download

DXF 2D
 - ispothotel1.dxf

The reported luminous flux is the flux emitted by the light source with a tolerance of $\pm 10\%$ compared to the indicated value. The W tot column indicates the total wattage absorbed by the system without exceeding 10% of the indicated