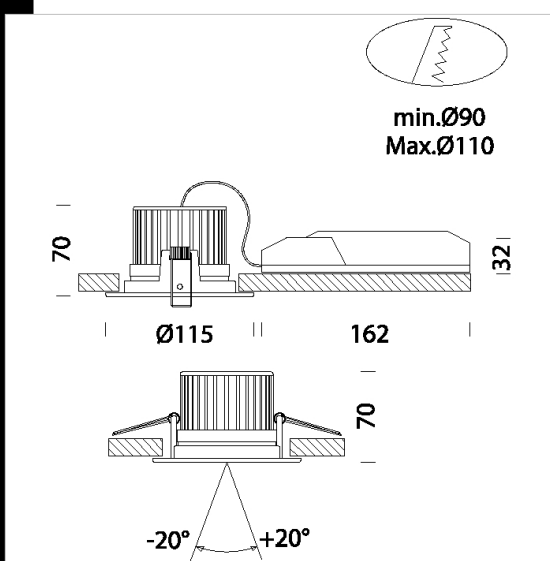


Stella - Dark office 65°

Cuerpo: foco orientable de aluminio inyectado fundido a presión con muelle para empotrar.
 Reflector: de aluminio prismatizado y abrigantado de alto rendimiento.
 Instalación: los focos incorporan fijaciones de soporte de acero zincado, con alojamiento para muelles de fijación en el techo registrable.
 Barnizado: Con polvo epoxídico de poliéster resistente a los rayos UV.
 Normativa: Fabricados en conformidad a las normas EN 60598-1-CEI 34.21, tienen el grado de protección según las normas EN 60529.
 LED: 1000lm - 11W - 3000K - CRI>80 - DIM IGBT
 Factor de potencia: 0.9
 Clasificación riesgo fotobiológico: Grupo exento.
 Mantenimiento del flujo luminoso al 70%: 50.000h (L70B50).
 empotrado Ø 90/110mm



Código	Cableado	Kg	Vatios	Fijación base	Lámparas	Color
22067610-09	CLD CELL-D-E	1,25	LED COB 11W	-	1000lm-3000K-CRI>80	BLANCO

CLD CELL-D-E

CE

UV.

EM

A+B=

DIMM

IK04

v.l. IP40

CLD CELL-D

v.a. IP20

20°

Descargar
 DXF 2D
 - stella.dxf