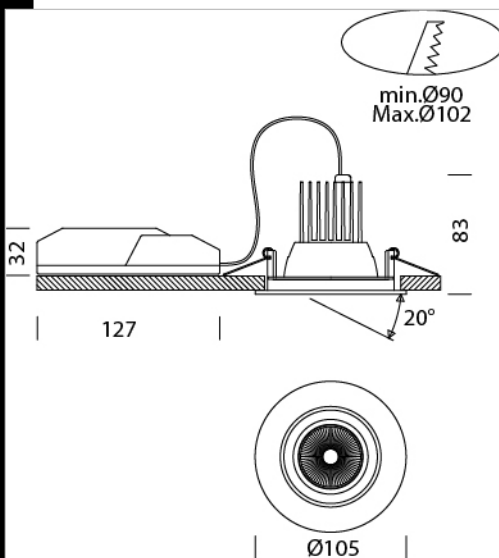


iSpot 4



Cuerpo: de aluminio inyectado fundido a presión con disipador.
 Barnizado: de polvo con barniz épxi de poliéster, resistente a los rayos UV.
 Ópticas: ópticas apantalladas antideslumbramiento.
 Artículo regulable y corte de fase IGBT.
 De serie: con tornillería de acero inoxidable y anticorrosión. Junta de protección de goma de silicona en cumplimiento de la normativa francesa BBC (Bâtiment Basse Consommation).
 Normativa: productos con arreglo a las normas EN 60598-1-CEI 34.21, tienen un grado de protección según las normas EN 60529.
 Puede ser instalado en un orificio por lo menos hasta Ø90 a ø102.
 LED: mantenimiento del flujo luminoso al 80%: 50.000h (L80B20).
 DIM IGBT.



Code	Gear	Kg	Lumen Output-K-CRI	WTot	Colour
22067510-00	CLD	0,44	LED COB-957lm-3000K-38°-CRI 92	10 W	BLANCO
22067511-00	CLD	0,44	LED COB-990lm-4000K-38°-CRI 92	10 W	BLANCO

Accessori



- EM Kit Q



- rejilla protección



Download

DXF 2D
 - ispot4.dxf
 Montaggi
 - ISPOT4 IP54 rev2.pdf

The reported luminous flux is the flux emitted by the light source with a tolerance of ± 10% compared to the indicated value. The W tot column indicates the total wattage absorbed by the system without exceeding 10% of the indicated