

iSpot 3

Ideal para sustituir focos ya existentes, ISPOT representa la evolución tecnológica del foco para empotrar. Las ventajas principales de este producto de última generación son el ahorro energético, el uso muy flexible y la calidad superior de iluminación.

Con los LEDs de última generación se puede llegar a obtener un ahorro energético incluso de un 80% respecto a los antiguos productos, con una duración que llega a 50.000 horas y garantiza un mantenimiento óptimo del flujo luminoso. La calidad elevada de los focos queda garantizada también por temperaturas de color específicas (3000K - 4000K) y por ópticas apantalladas contra el deslumbramiento.

Corpo: de aluminio ajustable con muelles.

Específicas con óptica anti-deslumbramiento para una mayor comodidad.

Barnizado: Mediante polvo con barniz epoxipoliéster resistente a los rayos UV.

Normativa: Fabricados en conformidad a las normas EN 60598-1 - CEI 34-21.

Poseen el grado de protección según las normas EN 60529.

Puede ser instalado en un orificio por lo menos hasta Ø64 a Ø88.

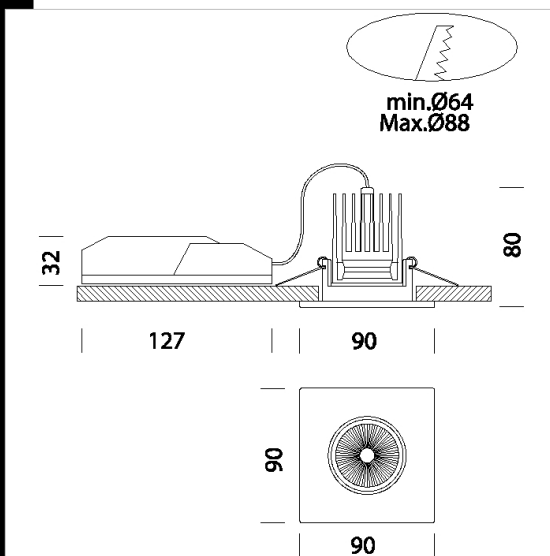
Dimmable con dimmer IGBT compatible para fuentes de LED y conductores led

Clase de seguridad fotobiológica Grupo exento EN62471

Factor de potencia: $\geq 0,9$

Mantenimiento del flujo luminoso al 80%: 50.000h (L80B20).

Un potencia menor se traduce en un ahorro mayor, con más de un 70% de ahorro

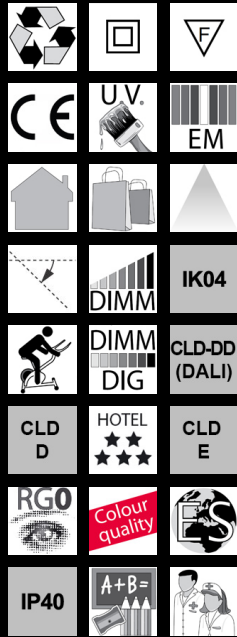


Code	Gear	Kg	Lumen Output-K-CRI	WTot	Colour
22067460-00	CLD CELL-DI	0,35	LED COB-957lm-3000K-38°-CRI 92	10 W	CROMADO
22067460-1213	CLD CELL-DI	0,35	LED COB-990lm-4000K-38°-CRI 92	10 W	CROMADO
22067460-1241	CLD CELL-D-D	0,35	LED COB-957lm-3000K-38°-CRI 92	10 W	CROMADO
22067460-6841	CLD CELL-D-D	0,35	LED COB-990lm-4000K-38°-CRI 92	10 W	CROMADO
22067460-09	CLD CELL-DI-E	0,82	LED COB-957lm-3000K-38°-CRI 92	10 W	CROMADO
22067460-6809	CLD CELL-DI-E	0,85	LED COB-990lm-4000K-38°-CRI 92	10 W	CROMADO
22067460-31	CLD CELL-DI-E	0,85	LED COB-957lm-3000K-38°-CRI 92	10 W	CROMADO
22067460-3113	CLD CELL-DI-E	0,85	LED COB-990lm-4000K-38°-CRI 92	10 W	CROMADO

Accessori



- rejilla protección



Download

DXF 2D
- ispot3.dxf

Montaggi
- LOWGLARE FENIX -ISPOT1-2-3
rev0.pdf

The reported luminous flux is the flux emitted by the light source with a tolerance of $\pm 10\%$ compared to the indicated value. The W tot column indicates the total wattage absorbed by the system without exceeding 10% of the indicated