



Download

DXF 2D
- fenixhome.dxf

Montaggi
- FENIX rev3.pdf



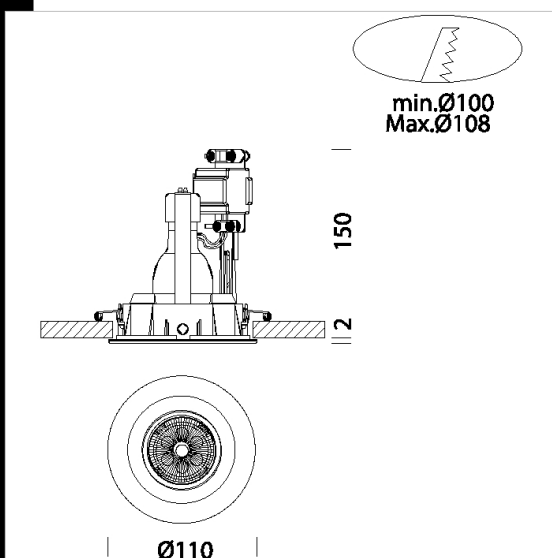
Fenix - home

Cuerpo y bastidor de policarbonato con reflector de aluminio torneado. Empotrado pequeño tamaño ajustable. Ideal para la instalación de tiendas, salas de exposiciones o salas de exposiciones.

Normativa: fabricado conforme a la norma EN 60598-1, CEI 34-21 Grado de protección según la norma EN 60529.

Factor de potencia: 0.8

Mantenimiento del flujo luminoso al 70% 25000h (L70B50)



Code	Gear	Kg	Lumen Output-K-CRI	WTot	Colour
22066915-00	CLD CELL	0,25	LED SMD-500lm-3000K-38°-CRI 80	6 W	BLANCO

The reported luminous flux is the flux emitted by the light source with a tolerance of $\pm 10\%$ compared to the indicated value. The W tot column indicates the total wattage absorbed by the system without exceeding 10% of the indicated