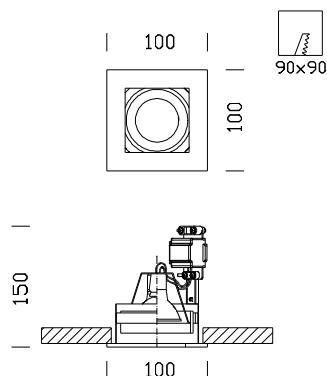


## Fénix Q - MASTERLED



Código	Cableado	Kg	Color	Dimensiones	Lámparas
22066911-00	CLD S+L	0.30	blanco	100x100x150	MASTERLED 10W-GU5.3-1920cd-3000K-24°

Empotrado pequeño tamaño ajustable. Ideal para la instalación de tiendas, salas de exposiciones o salas de exposiciones.

Cuerpo: chapa de acero.

Barnizado: pintura en spray acrílico al agua, resistente a la humedad y la radiación UV.

Normativa: fabricado conforme a la norma EN 60598-1, CEI 34-21 Grado de protección según la norma EN 60529.

MASTERLED: Regulable con dimmer, muy apropiada para zonas destinadas al público como recepciones, vestíbulos, pasillos, escaleras y aseos, donde la luz permanece encendida constantemente, con una duración de 40.000h y un ahorro energético de un 80% si se compara con ALO 35W.

MASTERLED 7W - 3000K - 1920cd - 24°