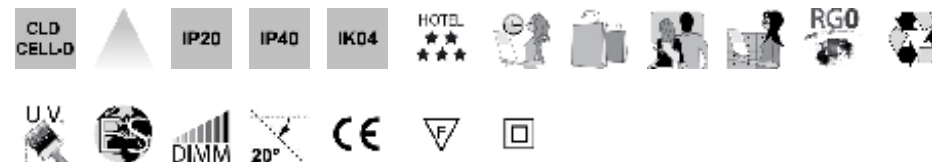
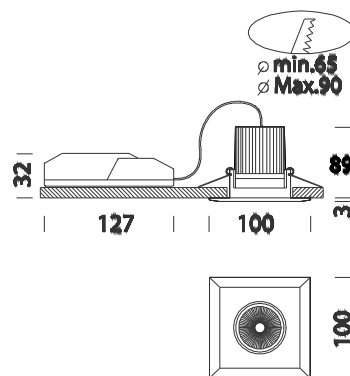


Low Glare 10 - square - 10.000K



Código	Cableado	Kg	Color	Dimensiones	W Tot	Lámparas
22066819-00	CLD CELL-D	0.40	blanco	100x100x73	11	LED 11W-1000lm-10000K - 18°
22066879-00	CLD CELL-D	0.40	aluminio	100x100x73	11	LED 11W-1000lm-10000K - 18°

Low glare representa la evolución tecnológica del foco para empotrar. Las ventajas principales de este producto de última generación son el ahorro energético, la gran flexibilidad de uso y una calidad superior de la iluminación. Los LEDS de última generación de 7 W permiten un ahorro considerable, si se comparan con los antiguos productos, incluso del 80%, y tienen una vida útil que llega a las 40.000 horas, que garantiza un mantenimiento óptimo del flujo luminoso

La calidad alta de los focos Low glare está garantizada, también, por temperaturas de color específicas (10.000K) y ópticas apantalladas antideslumbramiento

Regulable con dimmer con los dispositivos más comunes (por ejemplo, para halógenas DIM IGBT)

Totalmente ensamblado y listo para instalar

Corpo: de aluminio ajustable con muelles.

Específicas con óptica anti-deslumbramiento para una mayor comodidad.

Barnizado: Mediante polvo con barniz epoxipoliéster resistente a los rayos UV.

Normativa: Fabricados en conformidad a las normas EN 60598-1 - CEI 34-21. Poseen el grado de protección según las normas EN 60529.

Puede ser instalado en un orificio por lo menos hasta Ø65 a Ø90. De serie con anillo adaptador para permitir una adherencia mayor al orificio de encastre.

LED 12W - 1000lm 10000k - 40000h

Clase de seguridad fotobiológica Grupo exento EN62471

Factor de potencia: ≥ 0.9

Mantenimiento del flujo luminoso al 70% 40000h (L70B50)

Un potencia menor se traduce en un ahorro mayor, con más de un 80% de ahorro

empotrado Ø 65/90mm