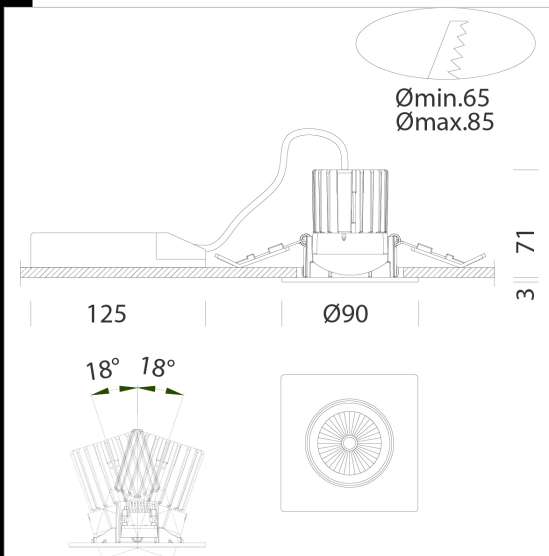


Sun Q - 3000K - Energy saving



Nuevos focos para empotrar orientables para su punto de venta, para las casas y para el sector hotelero. Estos focos de última generación satisfacen de manera perfecta las exigencias de un concepto de iluminación de interior que ha cambiado radicalmente en los últimos años: el primer objetivo es ahora la búsqueda del máximo confort visual, y esto implica dar a la luz significados diferentes en relación con el entorno donde se insiere.

En los puntos de venta, del gran centro comercial a la pequeña tienda, la luz es el elemento central alrededor del cual realizar el montaje, resaltar al máximo el género y, sobre todo, desarrollar proyectos personalizados capaces de hacer que se pueda reconocer inmediatamente la propia marca.

En los sectores de la restauración y del entretenimiento (hoteles, bares, restaurantes), la luz es otro tanto fundamental para crear un estilo personal y bien identificable.

Por esta razón ha nacido Sun

Corpo: de aluminio ajustable con muelles.

Específicas con óptica anti-deslumbramiento para una mayor comodidad.

Lente: moldeada a inyección en PMMA de alta eficiencia con un coeficiente de deslumbramiento muy bajo.

Barnizado: Mediante polvo con barniz epoxipoliéster resistente a los rayos UV.

Normativa: Fabricados en conformidad a las normas EN 60598-1 - CEI 34-21.

Poseen el grado de protección según las normas EN 60529.

Puede ser instalado en un orificio por lo menos hasta $\varnothing 64$ a $\varnothing 108$.

Dimmable con dimmer IGBT compatible para fuentes de LED y conductores led

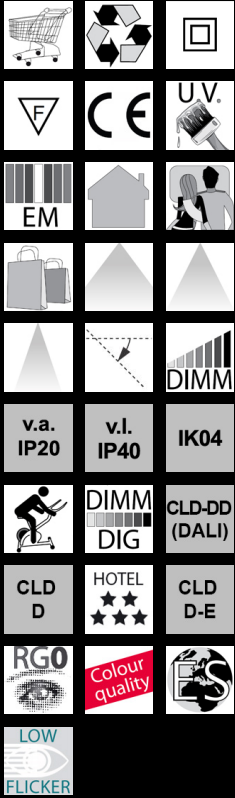
Disipador: pasivo, moldeado en aluminio inyectado fundido a presión con descargas laterales, para una circulación del calor mayor, de tal manera que garantiza una duración mayor del módulo LED.

Clase de seguridad fotobiológica Grupo exento EN62471

Factor de potencia: 0.9

Mantenimiento del flujo luminoso al 80%: 50000h (L80B20)

empotrado $\varnothing 65/85$ mm



Download

DXF 2D
- sunq18.dxf

Montaggi
- SUN T-Q rev2.pdf

Code	Gear	Kg	Lumen Output-K-CRI	WTot	Colour
22066610-00	CLD CELL-DI	0,30	LED COB-1000lm-3000K-25°-CRI 93	9 W	BLANCO
22066619-00	CLD CELL-DI	0,33	LED COB-1000lm-3000K-40°-CRI 93	10 W	BLANCO
22066612-00	CLD CELL-DI	0,30	LED COB-950lm-3000K-60°-CRI 93	10 W	BLANCO
22066660-00	CLD CELL-DI	0,30	LED COB-1000lm-3000K-25°-CRI 93	10 W	PLATA
22066662-00	CLD CELL-DI	0,30	LED COB-950lm-3000K-60°-CRI 93	10 W	PLATA
22066669-00	CLD CELL-DI	0,33	LED COB-1000lm-3000K-40°-CRI 93	10 W	PLATA
22066610-12	CLD CELL-D	0,30	LED COB-1000lm-3000K-25°-CRI 93	9 W	BLANCO
22066619-12	CLD CELL-D	0,34	LED COB-1000lm-3000K-40°-CRI 93	10 W	BLANCO
22066612-12	CLD CELL-D	0,38	LED COB-950lm-3000K-60°-CRI 93	9 W	BLANCO
22066660-12	CLD CELL-D	0,40	LED COB-1000lm-3000K-25°-CRI 93	9 W	PLATA
22066669-12	CLD CELL-D	0,30	LED COB-1000lm-3000K-40°-CRI 93	10 W	PLATA
22066662-12	CLD CELL-D	0,35	LED COB-950lm-3000K-60°-CRI 93	9 W	PLATA
22066610-1241	CLD CELL-D-D	0,35	LED COB-1000lm-3000K-25°-CRI 93	9 W	BLANCO
22066619-1241	CLD CELL-D-D	0,30	LED COB-1000lm-3000K-40°-CRI 93	9 W	BLANCO
22066612-1241	CLD CELL-D-D	0,30	LED COB-950lm-3000K-60°-CRI 93	9 W	BLANCO
22066660-1241	CLD CELL-D-D	0,30	LED COB-1000lm-3000K-25°-CRI 93	9 W	PLATA
22066669-1241	CLD CELL-D-D	0,30	LED COB-1000lm-3000K-40°-CRI 93	9 W	PLATA
22066662-1241	CLD CELL-D-D	0,30	LED COB-950lm-3000K-60°-CRI 93	9 W	PLATA
22066610-09	CLD CELL-DI-E	0,70	LED COB-1000lm-3000K-25°-CRI 93	9 W	BLANCO
22066612-09	CLD CELL-DI-E	0,70	LED COB-950lm-3000K-60°-CRI 93	9 W	BLANCO
22066619-09	CLD CELL-DI-E	0,70	LED COB-1000lm-3000K-40°-CRI 93	9 W	BLANCO
22066660-09	CLD CELL-DI-E	0,70	LED COB-1000lm-3000K-25°-CRI 93	9 W	PLATA
22066669-09	CLD CELL-DI-E	0,70	LED COB-1000lm-3000K-40°-CRI 93	9 W	PLATA
22066662-09	CLD CELL-DI-E	0,80	LED COB-950lm-3000K-60°-CRI 93	9 W	PLATA
22066610-31	CLD CELL-DI-E	0,70	LED COB-1000lm-3000K-25°-CRI 93	9 W	BLANCO
22066619-31	CLD CELL-DI-E	0,70	LED COB-1000lm-3000K-40°-CRI 93	9 W	BLANCO
22066612-31	CLD CELL-DI-E	0,70	LED COB-950lm-3000K-60°-CRI 93	9 W	BLANCO
22066660-31	CLD CELL-DI-E	0,70	LED COB-1000lm-3000K-25°-CRI 93	9 W	PLATA
22066662-31	CLD CELL-DI-E	0,70	LED COB-950lm-3000K-60°-CRI 93	9 W	PLATA

The reported luminous flux is the flux emitted by the light source with a tolerance of $\pm 10\%$ compared to the indicated value. The W tot column indicates the total wattage absorbed by the system without exceeding 10% of the indicated