

**Descargar**

DXF 2D  
- pet50or.dxf



## Petit 50 - dirigible

Focos para empotrar de dimensiones sumamente pequeñas, ideales para la instalación sobre superficies con un espesor reducido y en condiciones de volumen mínimo hacia las partes altas. Por consiguiente, adecuados para su aplicación en decoración, muebles, cocinas, ménsulas.

Normativa: Fabricados en conformidad a las normas EN 60598-1-CEI 34.21, tienen el grado de protección según las normas EN 60529.

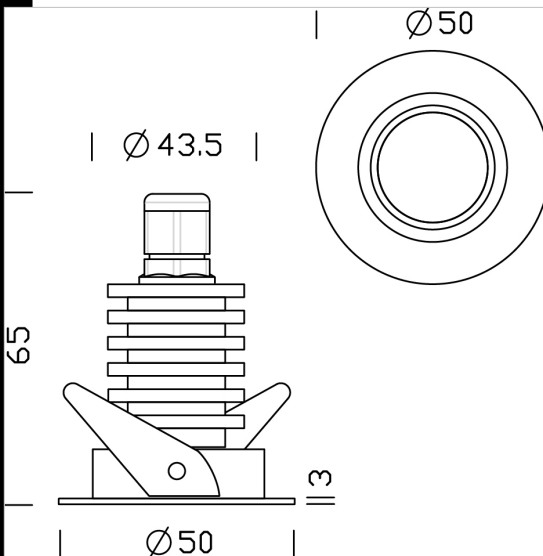
LED:

3500K - 350mA = 1.2W - 90lm

3500K - 500mA = 2W - 120lm

3500K - 700mA = 3W - 150lm

Alimentación no incluida.



Código	Cableado	Kg	Lumen Output-K-CRI	WTot	Color
22066565-00	CLD S+L	0.20	LED 2.6W white-170lm-6000K-	2 W	CROMADO

### Accesorios



- 700mA DC - LED power supply

El flujo luminoso mostrado indica el flujo de salida de la luminaria con una tolerancia de  $\pm$  el 10% respecto al valor indicado. Los W tot son la potencia total absorbida por el sistema y no superan el 10% del valor indicado.