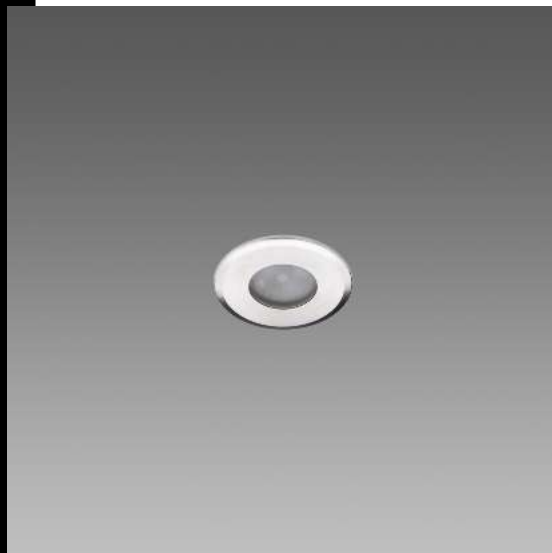




Descargar

DXF 2D  
- pet25.dxf



## Petit 25

Focos para empotrar de dimensiones sumamente pequeñas, ideales para la instalación sobre superficies con un espesor reducido y en condiciones de volumen mínimo hacia las partes altas. Por consiguiente, adecuados para su aplicación en decoración, muebles, cocinas, ménsulas.

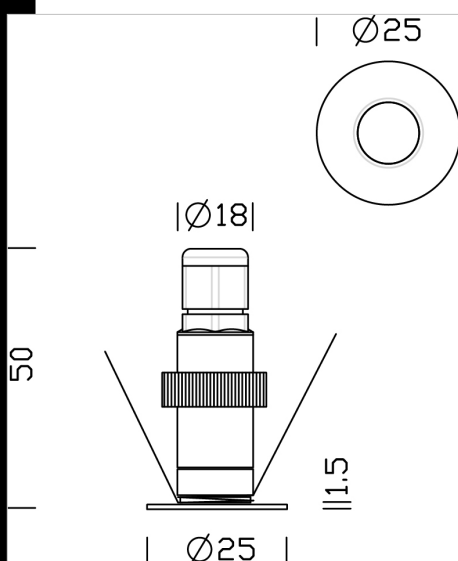
Normativa: Fabricados en conformidad a las normas EN 60598-1-CEI 34.21, tienen el grado de protección según las normas EN 60529.

LED:

3500K - 350mA = 1.2W - 100lm

3500K - 500mA = 2.0W - 155lm

Alimentación no incluida.



Código	Cableado	Kg	Lumen Output-K-CRI	WTot	Color
22066462-00	CLD S+L	0.05	LED white 1.2W-100lm-3500K-CRI 80	1 W	CROMADO

El flujo luminoso mostrado indica el flujo de salida de la luminaria con una tolerancia de  $\pm$  el 10% respecto al valor indicado. Los W tot son la potencia total absorbida por el sistema y no superan el 10% del valor indicado.